

# แบบวิศวกรรมระบบสุขาภิบาล SANITARY อาคาร H



# CMRU

แบบก่อสร้างหอพักนักศึกษา 7 ชั้น กลุ่มที่ 3 อาคาร G และ H  
มหาวิทยาลัยราชภัฏ เชียงใหม่  
สถานที่ตั้ง ศูนย์แม่ริม อำเภอแม่ริม จังหวัดเชียงใหม่

DRAWING SET ISSUED OF PACKAGE

SN แบบวิศวกรรมระบบสุขาภิบาล  
SANITARY

18

TOTAL SHEETS: 18  
PROJECT NO.

ISSUED DATE : ธันวาคม 2562





มหาวิทยาลัยราชภัฏ เชียงใหม่

# แปลนฤๅติ

96 Moo 2  
Fa Ham Muang Chiangmai 5000  
Tel 081 366002

PROJECT:

อาคารหอพักนักศึกษา 7 ชั้น  
กลุ่มที่ 3 อาคาร G และ H

LOCATION:

ศูนย์แม่ริ่ม อำเภอมะริ่ม  
จังหวัดเชียงใหม่

ARCHITECTS:

ชวัญชัย สุธรรมชว. ส.ศ.บ. 3000  
วรทัศน์ รัตนธวัช ภ.ส.ด. 17474  
เกียรติยศ ธีรวัฒน์ ภ.ส.บ. 18332

LANDSCAPE ARCHITECTS:

วิมลชัย เจริญศิริวิมล ส.ภ.ศ. 79

ENGINEERS:

ศภาพิช ไชยเสน ส.บ. 8674  
ศักดิ์ชัย ทองพันธ์ ภ.บ. 33429

ELECTRICAL ENGINEERS:

จางค์ ไชยวล ส.ท.บ. 4537

SANITARY ENGINEERS:

สุภชัย คงอินทร์ ส.ศ. 276

MECHANICAL ENGINEERS:

สมจิตร ชินใจ ส.ภ. 4172

TITLE:

ผังท่อแนวตั้งของระบบท่อ CWS,F

SCALE:

NTS

APPROVED BY:

REVISION

NO.	DESCRIPTION	DATE

PROJECT NO. :

อาคาร H

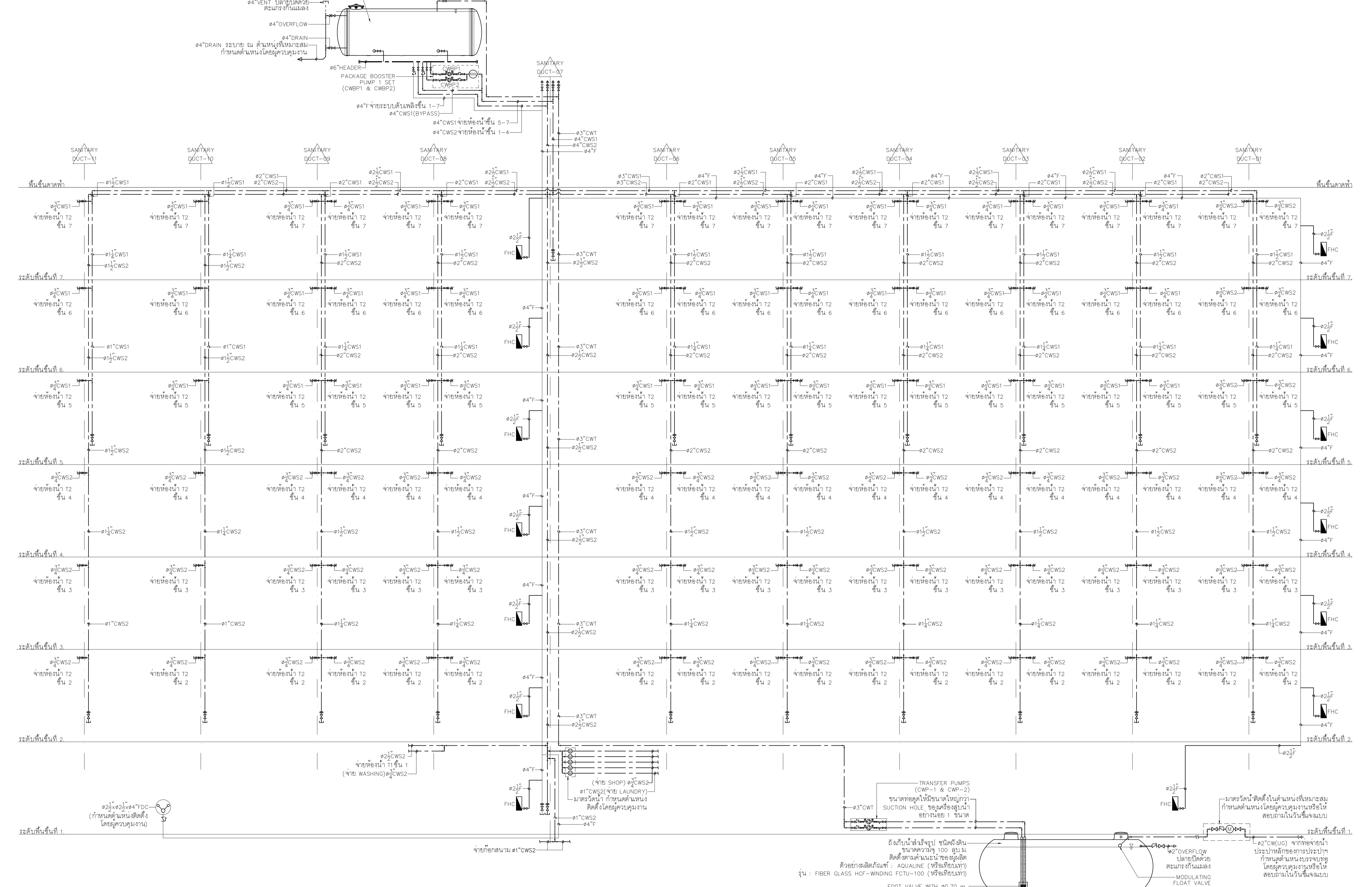
SHEETS NO. :

02

TOTAL SHEET: 15

SN-02

ถังเก็บน้ำสำรอง ชนิดตั้งพื้น  
ขนาดความจุ้มไม่น้อยกว่า 40 ลูกบม  
ติดตั้งตามคำแนะนำของผลิต  
ตัวอย่างผลิตภัณฑ์: AQUALINE (หรือเทียบเท่า)  
รุ่น: FIBER GLASS HCF-WINDING FCTO-H40 (หรือเทียบเท่า)  
04" VENT ปลายเปิดด้วย  
ตะแกรงกันแมลง  
04" OVERFLOW  
04" DRAIN ระบาย ณ ตำแหน่งที่ต่ำกว่า  
ก้านวัดระดับน้ำโดยดูความสูงจาก  
ก้นถัง



ผังท่อแนวตั้งของระบบท่อ CWS,F  
ในแผนผังอาคาร



# แปลนฤๅที

06 Moo 2  
Fa Ham Muang Chiangmai 5000  
Tel 081 366002

PROJECT:

อาคารหอพักนักศึกษา 7 ชั้น  
กลุ่มที่ 3 อาคาร G และ H

LOCATION:

ศูนย์แม่ริม อำเภอแม่ริม  
จังหวัดเชียงใหม่

ARCHITECTS:

ชวัญชัย สุธรรมชาว .ศ.สถ.3000

วราธินันท์ รัตนธ้อย .ภ.สถ.17474

เกรียงไกร ยืนนิเวศ .ภ.สถ.18332

LANDSCAPE ARCHITECTS:

วิรัชชัย เจริญศิริพรกุล .ศ.ภ.สถ.79

ENGINEERS:

ศพรวิทย์ โยธธเนศ .ศ.บ.8674

ศักดิ์ชัย ทองพันธ์ .ภ.บ.33429

ELECTRICAL ENGINEERS:

จางงค์ ไชยกุล .ศ.พ.4537

SANITARY ENGINEERS:

สุภชัย ศรีอินทร์ .ศ.บ.276

MECHANICAL ENGINEERS:

สมจิตร ชินแจ้ง .ศ.ภ.4172

TITLE:

ผังท่อแนวตั้งของระบบท่อ S,W,V

SCALE:

NTS

APPROVED BY:

REVISION

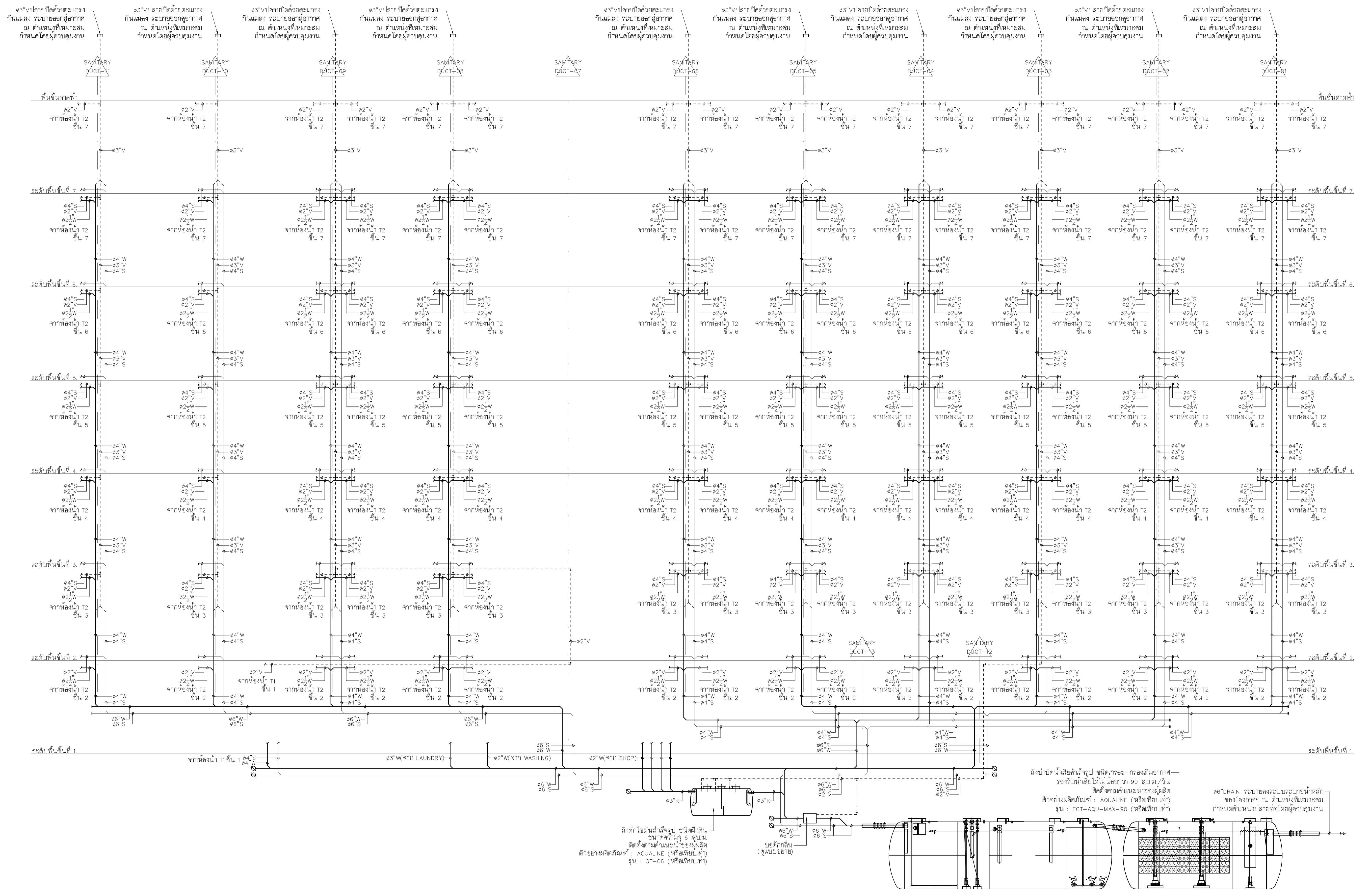
NO.	DESCRIPTION	DATE

PROJECT NO :

อาคาร H

SHEETS NO: 03

TOTAL SHEET: 15



ถังบำบัดน้ำเสียชีวภาพ ชนิดแอร์โรบิก-กรองตะกอนอากาศ  
รองรับน้ำเสียได้ไม่น้อยกว่า 90 ลิตร/วัน  
ติดตั้งตามคำแนะนำของมูลนิธิ  
ตัวอย่างผลิตภัณฑ์ : AQUALINE (หรือเทียบเท่า)  
รุ่น : FCT-AQU-MAX-90 (หรือเทียบเท่า)

ถังตกใจพื้นลิ้นจี่รูป ชนิดฝังดิน  
ขนาดความสูง 6 ซม.  
ติดตั้งตามคำแนะนำของมูลนิธิ  
ตัวอย่างผลิตภัณฑ์ : AQUALINE (หรือเทียบเท่า)  
รุ่น : GT-06 (หรือเทียบเท่า)

บ่อตกสลิ้น  
(คู่มือบ่อตกสลิ้น)

06\"/>

ผังท่อแนวตั้งของระบบท่อ S,W,V  
ไม่แสดงมาตราส่วน



มหาวิทยาลัยเชียงใหม่ เชียงใหม่

# แปลนฤๅติ

96 Moo 2  
Fa Ham Muang Chiangmai 5000  
Tel 081 366002

PROJECT:

อาคารหอพักนักศึกษา 7 ชั้น  
กลุ่มที่ 3 อาคาร G และ H

LOCATION:

ศูนย์แม่ริม อำเภอแม่ริม  
จังหวัดเชียงใหม่

ARCHITECTS:

ชัชชัย สุธรรมชาว ส.ศบ. 3000  
วรรัตน์ รัตนศรีชัย ภ.ศด. 17474  
เกรียงไกร กันนิกา ภ.ศด. 18332

LANDSCAPE ARCHITECTS:

ธีรชัย เจริญสิริวรรณ ส.ภ.ศ. 79

ENGINEERS:

ศทพ.ช. ไซมอน สบ.8674  
ศักดิ์ชัย ทองพันธ์ ภย. 33429

ELECTRICAL ENGINEERS:

จ่านงค์ ไชยวาล สทก.4537

SANITARY ENGINEERS:

ศทพ.ช. คณินทร์ สท. 276

MECHANICAL ENGINEERS:

สมจิตร ชินะใจ สท.4172

TITLE:

ผังระบบสุขาภิบาล

SCALE:

1 : 250

APPROVED BY:

REVISION

NO.	DESCRIPTION	DATE

PROJECT NO :

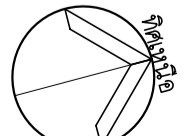
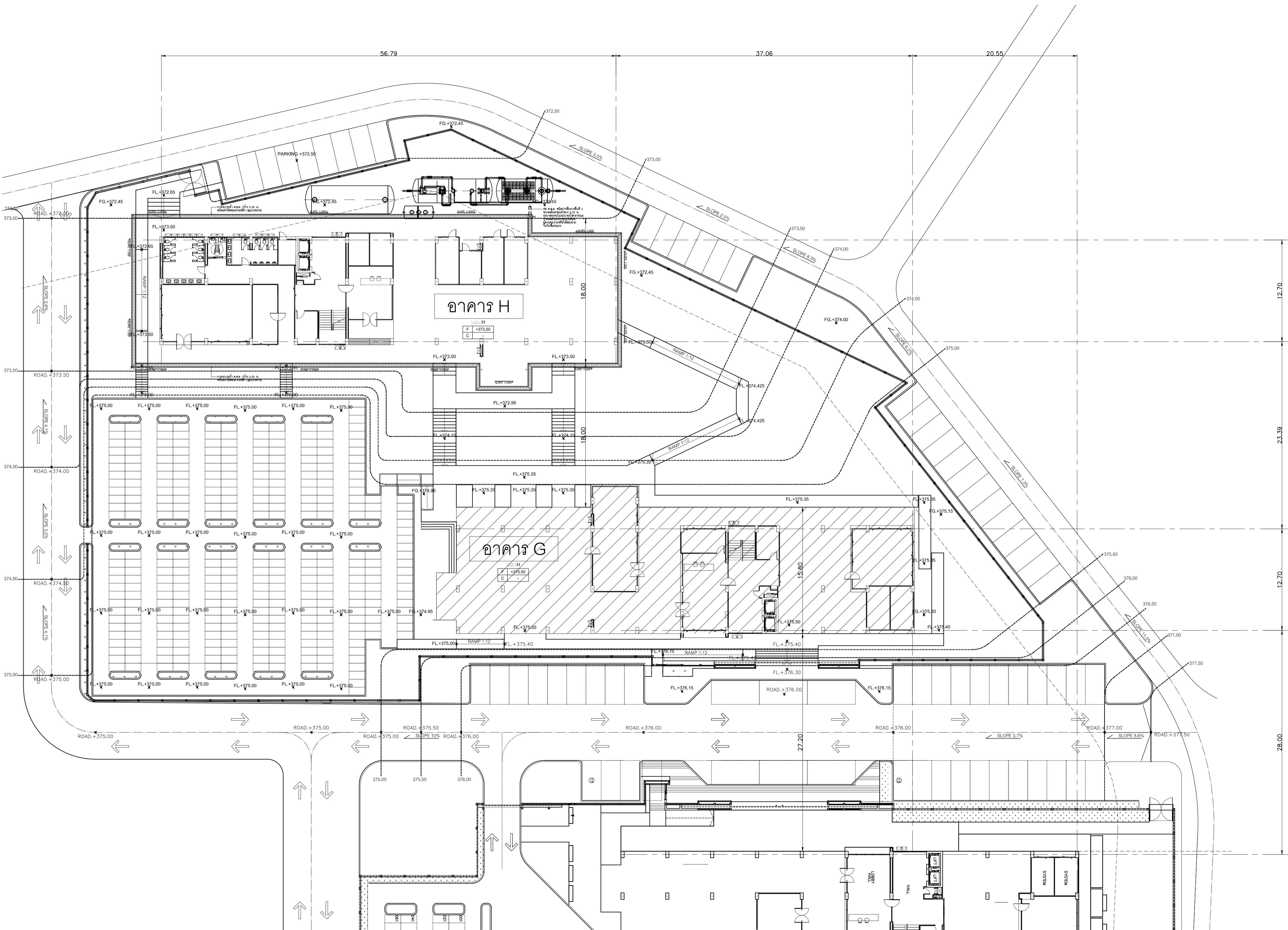
อาคาร H

SHEETS NO:

04

TOTAL SHEET:

15



ผังบริเวณระบบสุขาภิบาล

1:250



มหาวิทยาลัยเชียงใหม่

เพลงฤทธิ

96 Moo 2  
Fa Ham Muang Chiangmai 5000  
Tel 081 368002

PROJECT:

อาคารหอพักนักศึกษา 7 ชั้น  
กลุ่มที่ 3 อาคาร G และ H

LOCATION:

ศูนย์แม่ริม อำเภอแม่ริม  
จังหวัดเชียงใหม่

ARCHITECTS:

ชัชชัย สุธรรมชาว ส.ศ.ร. 3000  
วรสิทธิ์ รัตนธวัช ภ.ศ.ด. 17474  
เกียรติกร บัณฑิตภักดิ์ ส.ศ.ร. 18332

LANDSCAPE ARCHITECTS:

วิชัย เจริญศิริวรรณ ส.ศ.ร. 79

ENGINEERS:

ศพวช. โยชนน ส.ศ.ร. 8674  
ศักดิ์ชัย ทองพันธุ์ ภ.ศ. 33429

ELECTRICAL ENGINEERS:

จำนงค์ ไชยกุล ส.พ.ท. 4537

SANITARY ENGINEERS:

สุภชัย วัฒนศัพท์ ส.ศ. 276

MECHANICAL ENGINEERS:

สมจิตร ชินใจ ส.ก. 4172

TITLE:

แปลนระบบสุขาภิบาลพื้นที่ 1

SCALE:

1 : 100

APPROVED BY:

REVISION

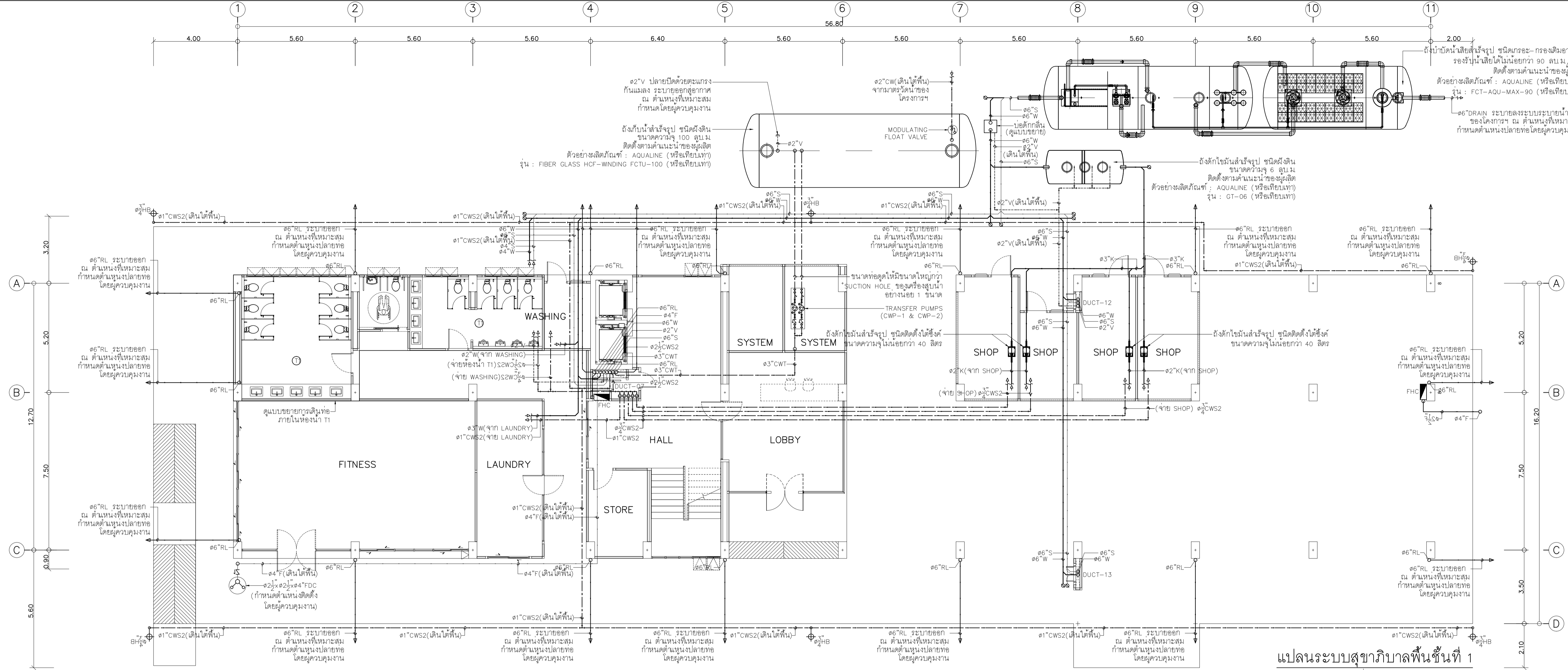
NO. DESCRIPTION DATE

PROJECT NO :  
อาคาร H

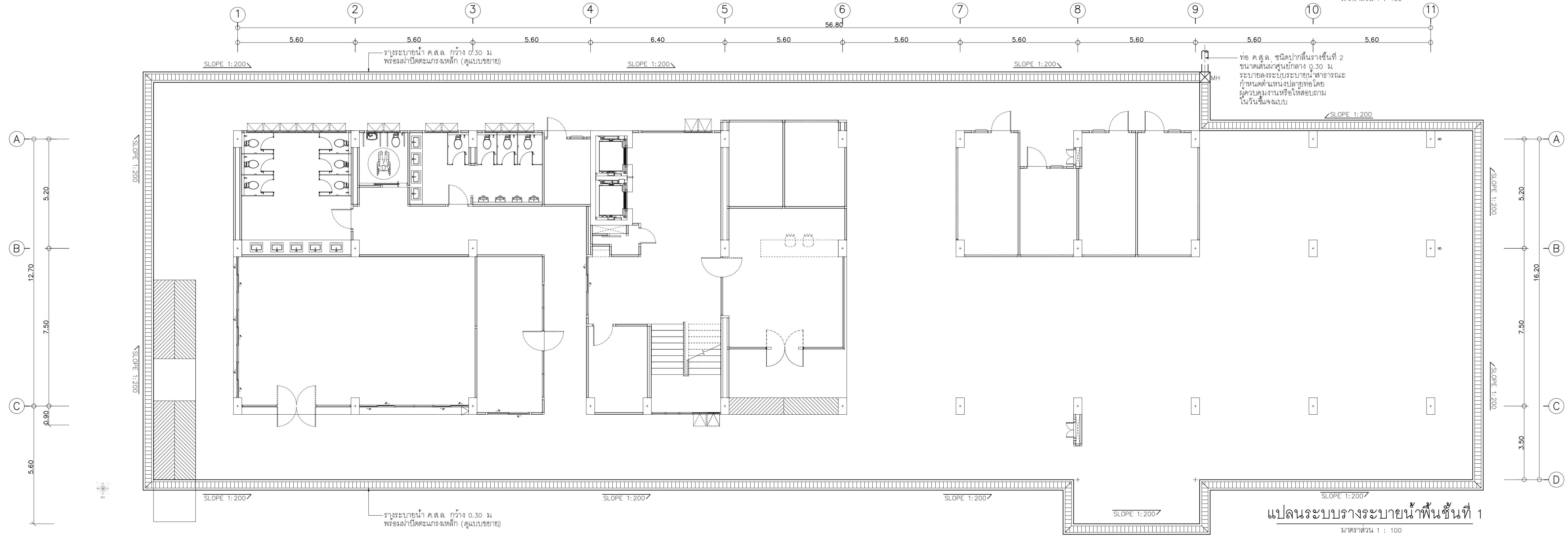
SHEETS NO:  
05

SN-05  
TOTAL SHEET:

15



แปลนระบบสุขาภิบาลพื้นที่ 1  
มาตราส่วน 1 : 100



แปลนระบบวางระบายน้ำพื้นที่ 1  
มาตราส่วน 1 : 100



มหาวิทยาลัยเชียงใหม่

# แปลนฤๅติ

96 Moo 2  
Fa Ham Muang Chiangmai 5000  
Tel 081 366002

PROJECT:

อาคารหอพักนักศึกษา 7 ชั้น  
กลุ่มที่ 3 อาคาร G และ H

LOCATION:

ศูนย์แม่ริม อำเภอแม่ริม  
จังหวัดเชียงใหม่

ARCHITECTS:

ชัชชัย สุธรรมชาวี ส.ศบ. 3000  
วรัธนี รัตนธวัช ก.ศด. 17474  
เกรียงไกร ยันนิลา ก.ศบ. 18332

LANDSCAPE ARCHITECTS:

วิชัย เจริญสิริวรรณ ส.ก.ศ. 79

ENGINEERS:

ศุภวุธ ไซสมน สบ.8674  
ศักดิ์ชัย ทองพันธ์ ภบ. 33429

ELECTRICAL ENGINEERS:

จำรงค์ ไชยวาล สท.4537

SANITARY ENGINEERS:

สุภชัย คงอินทร์ สด. 276

MECHANICAL ENGINEERS:

สมจิตร ชินใจ สก.4172

TITLE:

แปลนระบบสุขาภิบาลพื้นที่ 2 และ 3

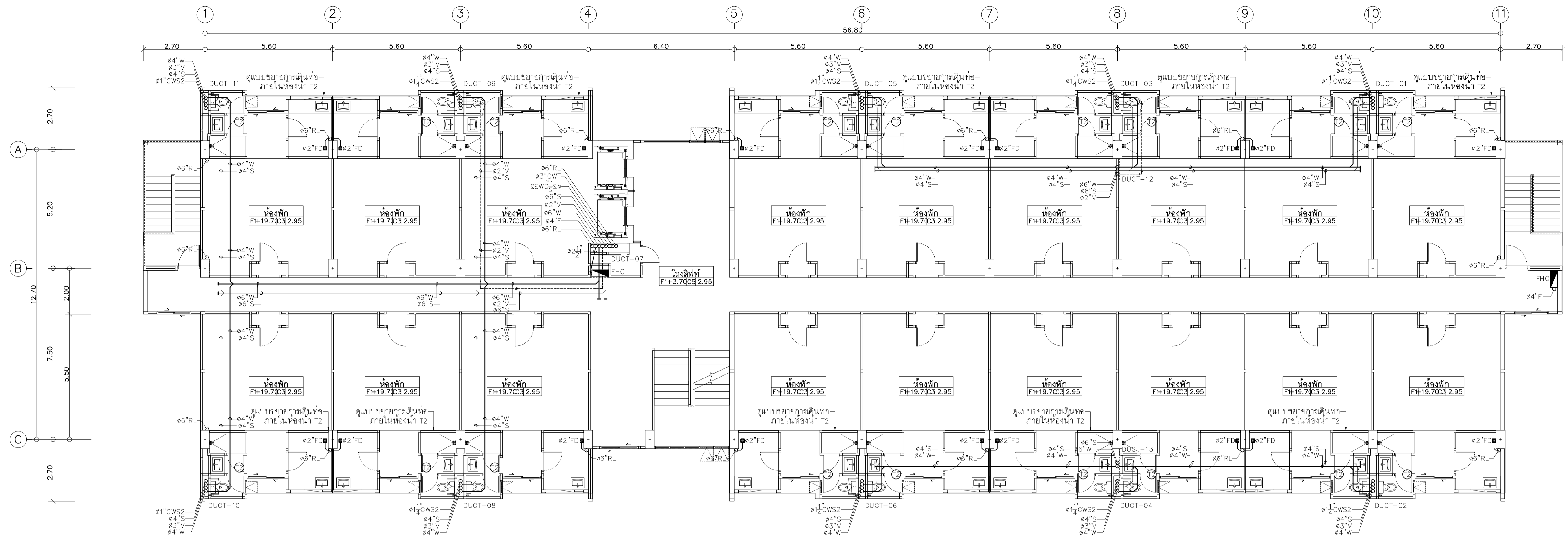
SCALE:

1 : 100

APPROVED BY:

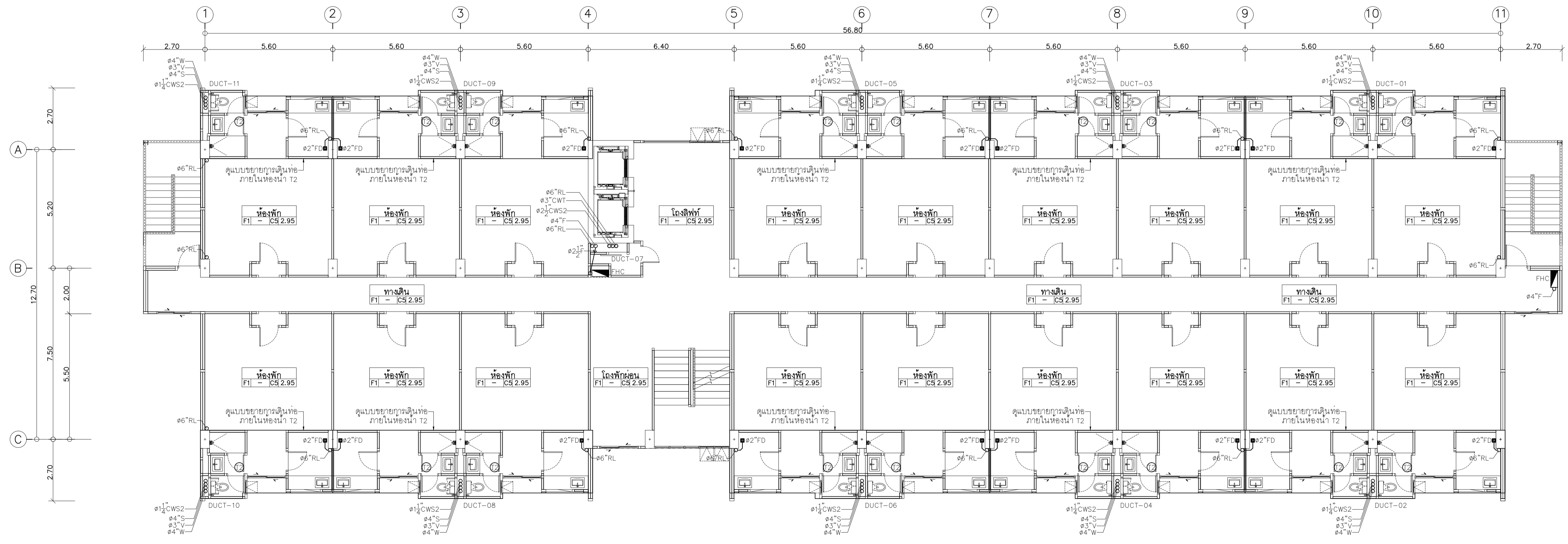
REVISION

NO.	DESCRIPTION	DATE
-----	-------------	------



แปลนระบบสุขาภิบาลพื้นที่ 2

มาตราส่วน 1 : 100



แปลนระบบสุขาภิบาลพื้นที่ 3

มาตราส่วน 1 : 100

PROJECT NO :

อาคาร H

SHEETS NO:

06

TOTAL SHEET:

15



มหาวิทยาลัยราชภัฏเชียงใหม่

เพลงฤทธิ

96 Moo 2  
Fa Ham Muang Chiangmai 5000  
Tel 081 3860002

PROJECT:

อาคารหอพักนักศึกษา 7 ชั้น  
กลุ่มที่ 3 อาคาร G และ H

LOCATION:

ศูนย์แม่ริม อำเภอแม่ริม  
จังหวัดเชียงใหม่

ARCHITECTS:

ชัชชัย สุธรรมชว. ส.ศด.3000  
วรัณนี รัตนธ้อย. ก.ศด.17474  
เกรียงไกร อัมมิกว.ภ.สจ.18332

LANDSCAPE ARCHITECTS:

จิรัชญ์ เจริญศิริวิมล.ส.กศ.79

ENGINEERS:

ศทพวธ. โชนแสน. สศ.8674  
ศักดิ์ชัย ทองพันธ์. ภบ.33429

ELECTRICAL ENGINEERS:

จำนงค์ ไชยวล. สทศ.4537

SANITARY ENGINEERS:

สุภชัย คงอินทร์. สศ.276

MECHANICAL ENGINEERS:

สมจักร ชินใจ. สก.4172

TITLE:

แปลนระบบสุขาภิบาลพื้นที่ 4 และ 5

SCALE:

1 : 100

APPROVED BY:

REVISION

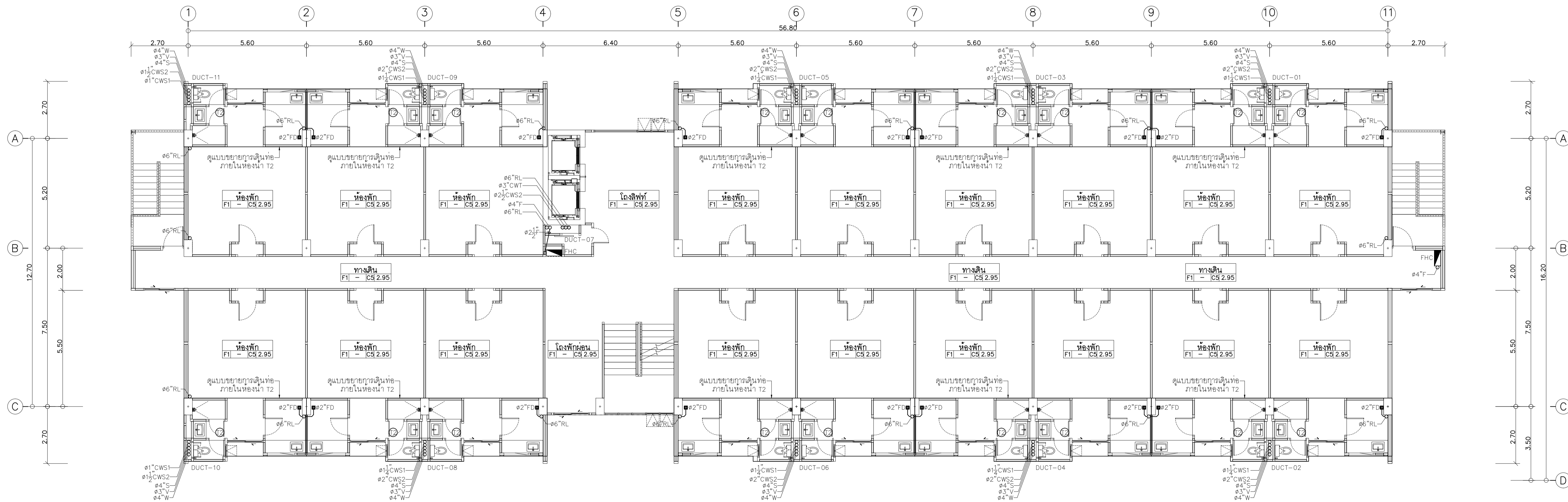
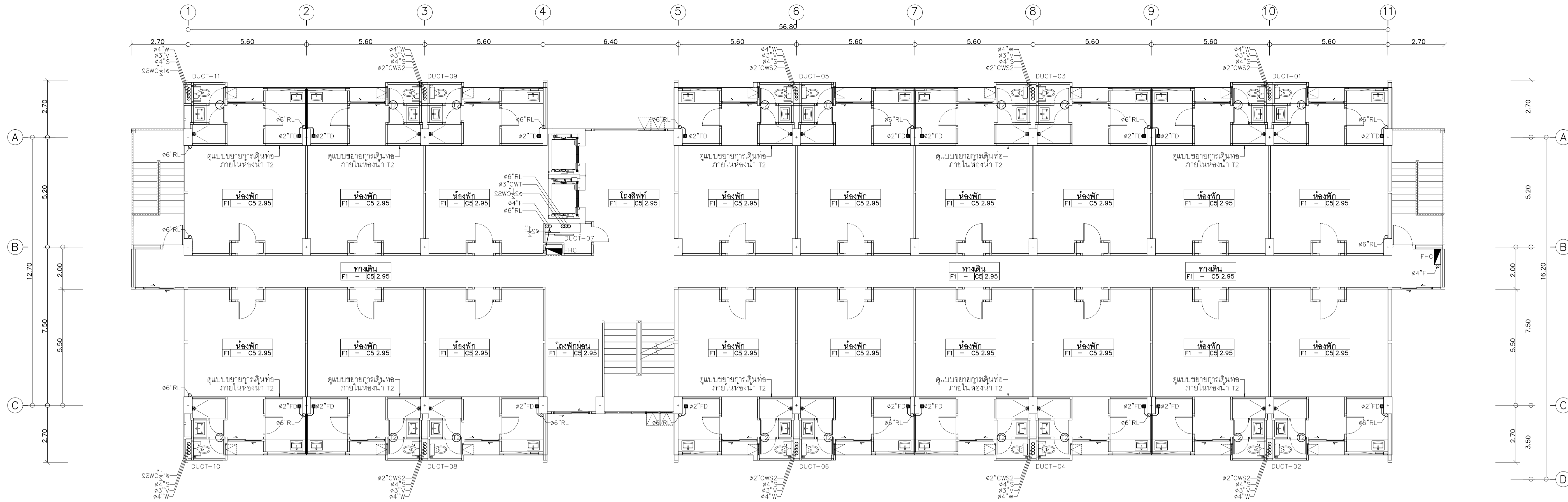
NO.	DESCRIPTION	DATE

PROJECT NO :

อาคาร H

SHEETS NO:  
07

TOTAL SHEET:  
15









# แปลงทุตธิ์

06 Moo 2  
Fa Ham Muang Chiangmai 5000  
Tel 081 3680002

PROJECT:

อาคารหอพักนักศึกษา 7 ชั้น  
กลุ่มที่ 3 อาคาร G และ H

LOCATION:

ศูนย์แม่ริม อำเภอแม่ริม  
จังหวัดเชียงใหม่

ARCHITECTS:

ชภัฏชัย สุธรรมธร ว.ศ.ส.ด.3000  
วรัศนี รัตตชัย ก.ศ.ด.17474

เกรียงไกร บัณฑิต ว.ศ.ด.18332

LANDSCAPE ARCHITECTS:

ธีรชัย เจริญศิริกุล ว.ศ.ด.79

ENGINEERS:

ศทพวอ ไชยเสน สด.8674  
ศทคสิชัย ทองพันธ์ ภย 33429

ELECTRICAL ENGINEERS:

จ่านงค์ ไชยวล สทก.4537

SANITARY ENGINEERS:

ศทชชัย คงอินทร์ สด.276

MECHANICAL ENGINEERS:

ศทมจิตร ชินะใจ สทก.4172

TITLE:

แปลนระบบสุขาภิบาลพื้นที่ชั้นหลังคา

SCALE:

1 : 100

APPROVED BY:

REVISION

NO.	DESCRIPTION	DATE

PROJECT NO :

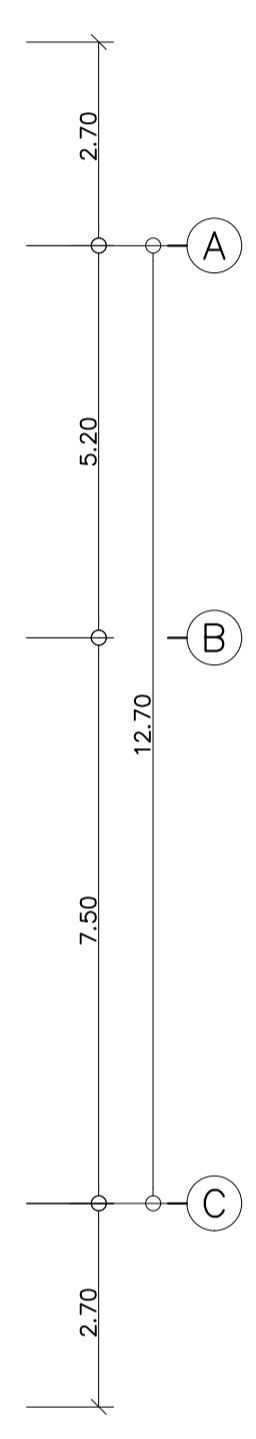
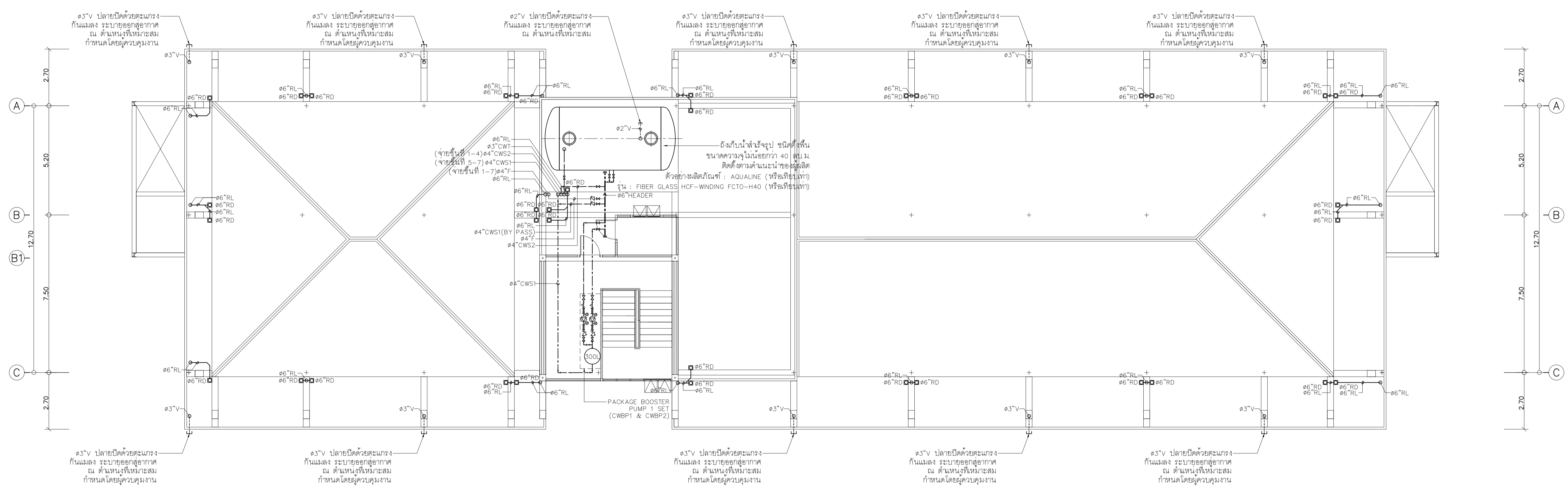
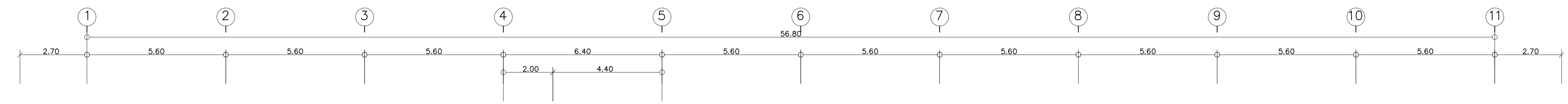
อาคาร H

SHEETS NO:

09

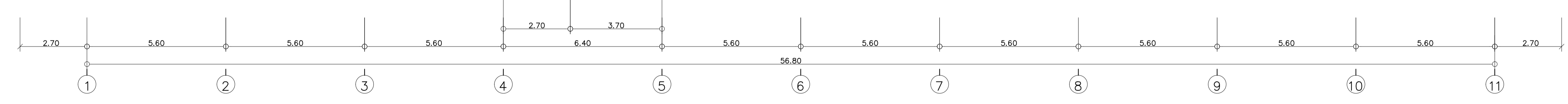
TOTAL SHEET:

15



แปลนระบบสุขาภิบาลพื้นที่ชั้นหลังคา

มาตราส่วน 1 : 100





มหาวิทยาลัยเชียงใหม่ เชียงใหม่

# แปลนฯ

96 Moo 2  
Fa Ham Muang Chiangmai 5000  
Tel 081 368002

PROJECT:

อาคารหอพักนักศึกษา 7 ชั้น  
กลุ่มที่ 3 อาคาร G และ H

LOCATION:

ศูนย์แม่ริม อำเภอแม่ริม  
จังหวัดเชียงใหม่

ARCHITECTS:

ขวัญชัย สุธรรมชาวี ส.ศ.อ. 3000

วรทัศน์ รัตนธรย์ ส.ศ.ด. 17474

เกียรติกร มั่นนิภา ส.ศ.อ. 18332

LANDSCAPE ARCHITECTS:

วิรัช เจริญสิริวารกุล ส.ศ.ท. 79

ENGINEERS:

ศชาวุธ ไชยเสน สศ.8674

ศักดิ์ชัย ทองพันธ์ ทย 33429

ELECTRICAL ENGINEERS:

จำนงค์ ไชยกุล สท.ท.4537

SANITARY ENGINEERS:

ศุภชัย คงอินทร์ สศ. 276

MECHANICAL ENGINEERS:

สมจิตร ชินไชย สท.ท.4172

TITLE:

แบบขยายการเดินท่อน้ำในห้องน้ำ

SCALE:

1 : 50

APPROVED BY:

REVISION

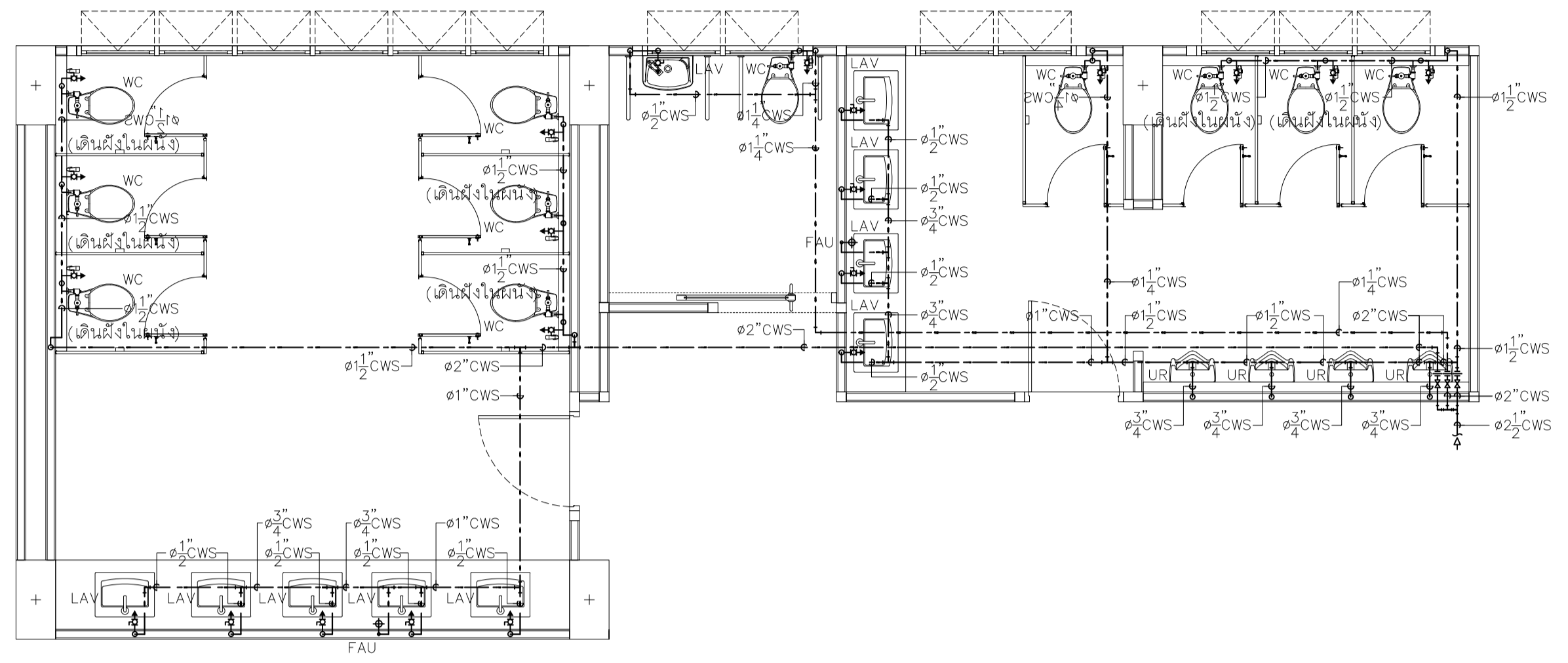
NO.	DESCRIPTION	DATE

PROJECT NO :

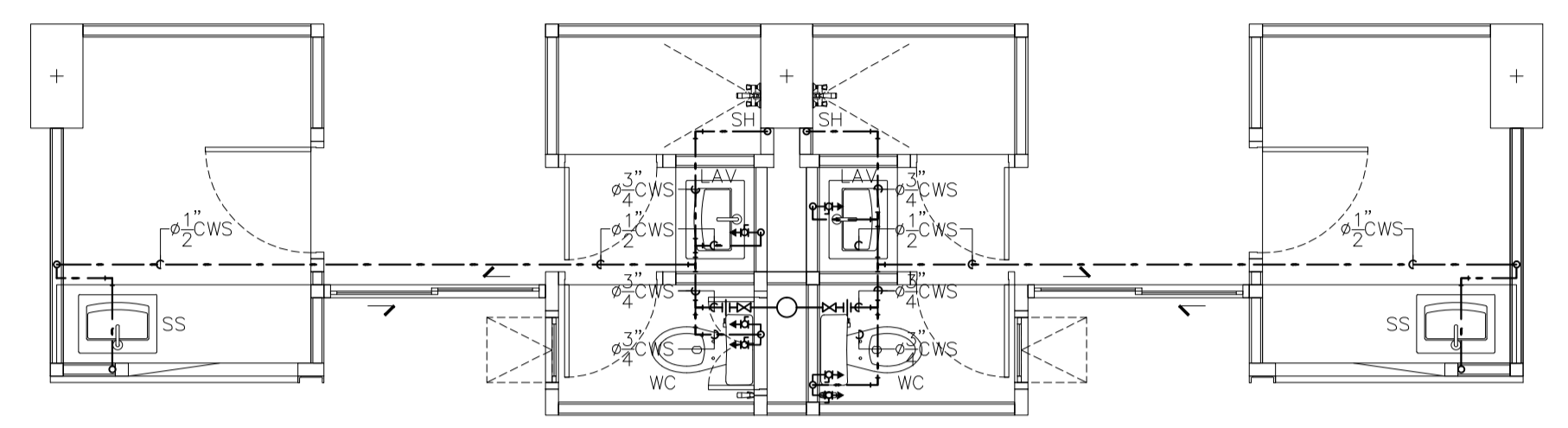
อาคาร H

SN-10 SHEETS NO: 10

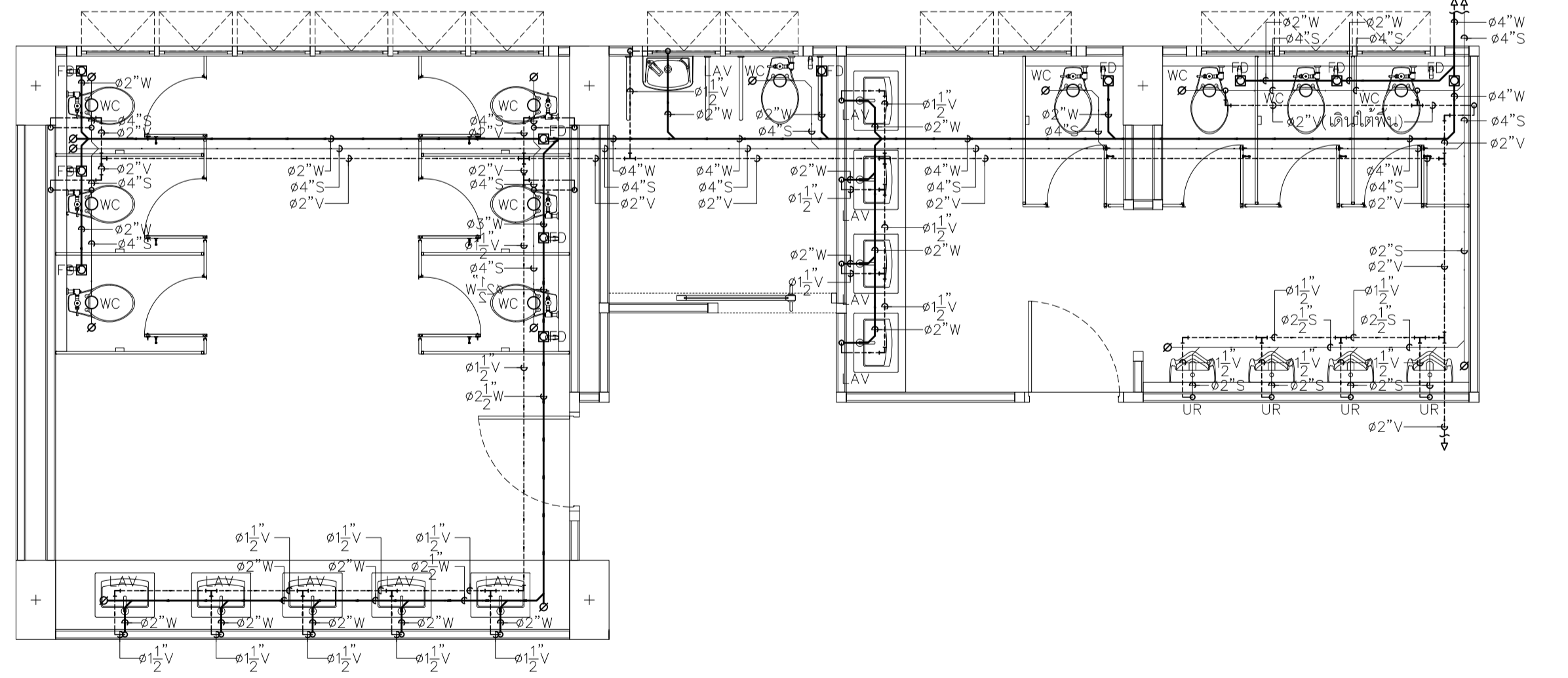
TOTAL SHEET: 15



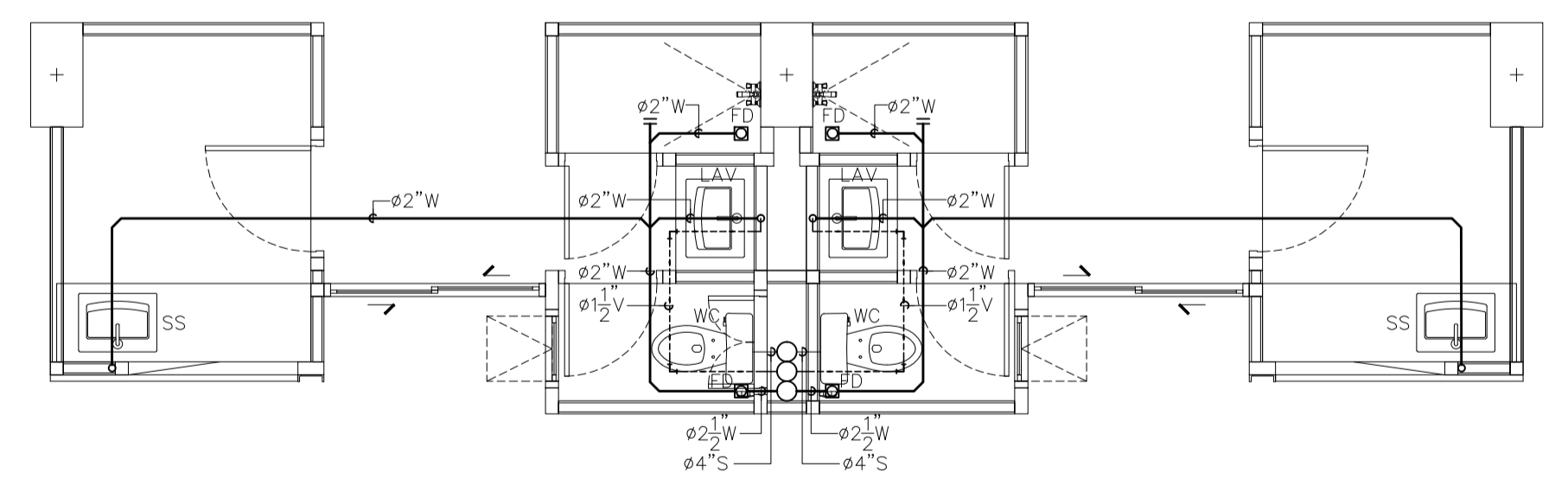
แบบขยายการเดินท่อน้ำ CWS  
ภายในห้องน้ำ T1  
มาตราส่วน 1 : 50



แบบขยายการเดินท่อน้ำ CWS  
ภายในห้องน้ำ T2  
มาตราส่วน 1 : 50



แบบขยายการเดินท่อน้ำ S.W.V  
ภายในห้องน้ำ T1  
มาตราส่วน 1 : 50

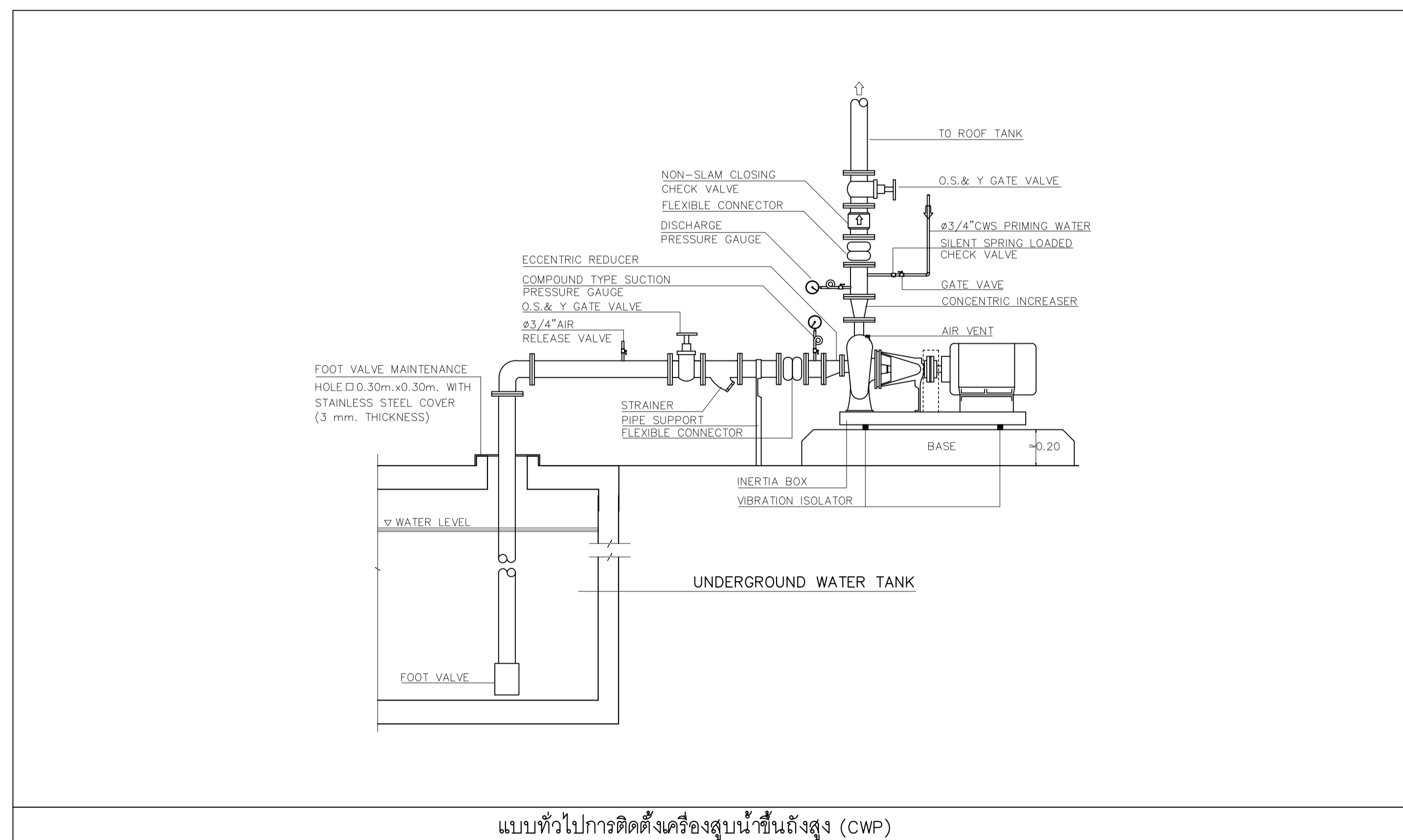


แบบขยายการเดินท่อน้ำ S.W.V  
ภายในห้องน้ำ T2  
มาตราส่วน 1 : 50



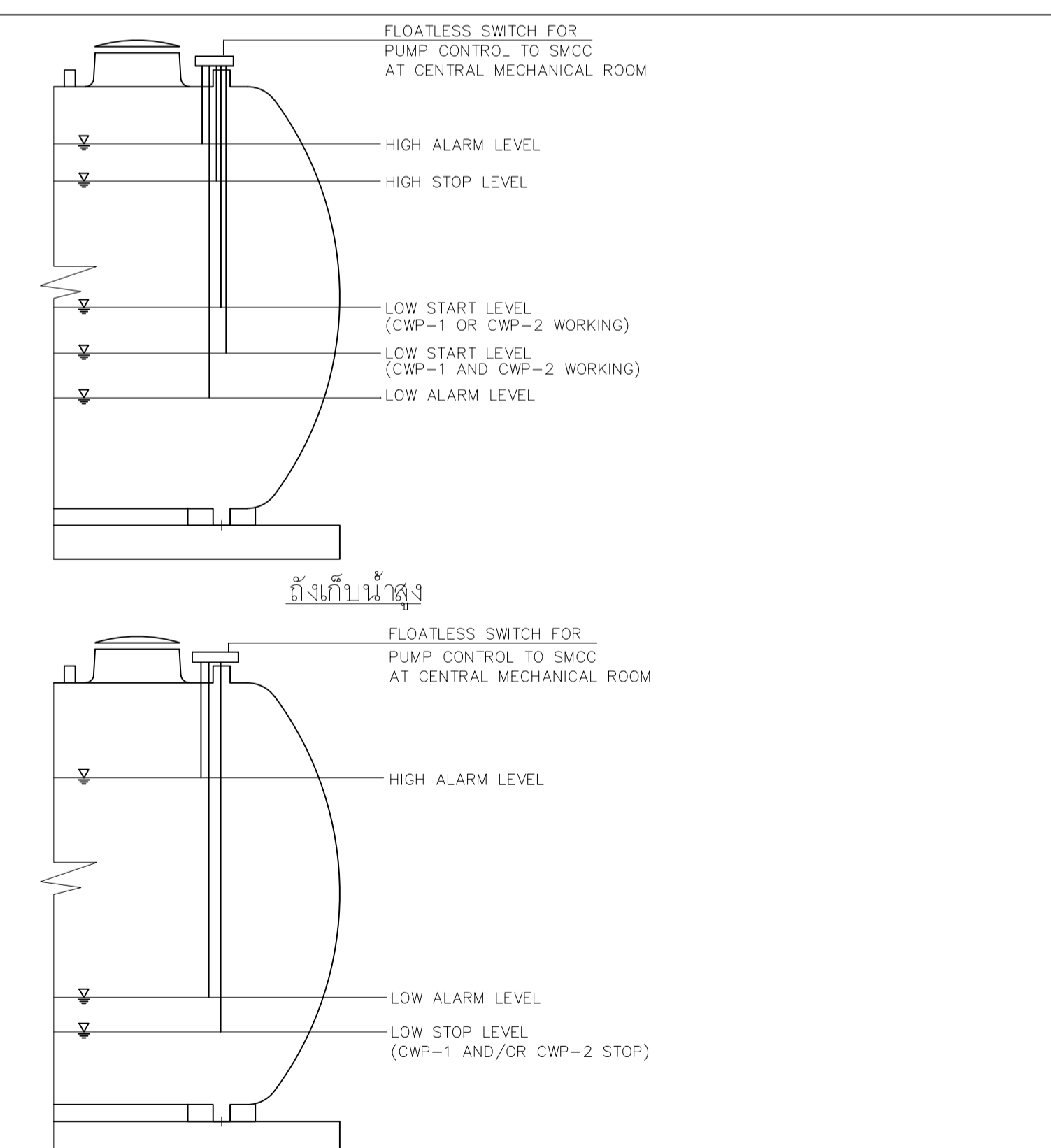
NO.	DESCRIPTION	DATE

WATER CLOSET (FLUSH TANK) NOT TO SCALE	LAVATORY NOT TO SCALE	URINAL NOT TO SCALE	SHOWER HEAD NOT TO SCALE	HOSE BIB NOT TO SCALE	AIR CHAMBER INSTALLATION NOT TO SCALE
CLEANOUT NOT TO SCALE	TYPICAL FLOOR OR YARD CLEANOUT NOT TO SCALE	FLOOR DRAIN (BELL TRAP) NOT TO SCALE	FLOOR DRAIN WITH P-TRAP NOT TO SCALE	ROOF DRAIN NOT TO SCALE	PIPE CROSS PIPE NOT TO SCALE



แบบทั่วไปการติดตั้งเครื่องสูบน้ำขึ้นที่สูง (CWP)

ข้อกำหนดของเครื่องสูบน้ำขึ้นที่สูง (CWP-1 & CWP-2)								
ลำดับที่	เครื่องสูบน้ำประเภท	จำนวนรวม(เครื่อง)	อัตราสูบน้ำ (ลิตร/วินาที-เครื่อง)	แรงดันสุทธิ (เมตร)	ขนาดมอเตอร์ (กิโลวัตต์)	แหล่งจ่ายไฟ	ตัวอย่างผลิตภัณฑ์	หมายเหตุ
1	เครื่องสูบน้ำประเภท ขึ้นที่สูง	2 เครื่อง (CWP-1 & CWP-2)	7.3 ลิตร/วินาที-เครื่อง	39 เมตร	ต้องน้อยกว่า 5.6 kW หรือ 7.5 HP ที่ประสิทธิภาพของเครื่องสูบน้ำ 60%	ปกติและ 3ø, 50Hz ,380V.	PEERLESS , GRUNDFOS , EBARA	-



**หมายเหตุ**  
- ระดับการควบคุมขึ้นกับปริมาณน้ำที่ต้องการในเครื่องสูบน้ำทำงานหรือหยุดทำงาน กำหนดโดยวิศวกรผู้ควบคุมงานตามความเหมาะสม  
- ALARM ให้ชนิด LIGHTING ALARM แสดงที่แผงของตู้ควบคุมไฟฟ้าของเครื่องสูบน้ำ  
- ชุดควบคุมไฟฟ้าให้ใช้ LOW VOLTAGE FLOATLESS SWITCH (ไม่เกิน 14 VOLTS)  
- FLOATLESS SWITCH ที่ใช้ควบคุมการทำงานของเครื่องสูบน้ำให้แยกใช้กันหมดชุด

**การทำงานของเครื่องสูบน้ำขึ้นที่สูง (CWP)**



**แปลนฤๅที**

06 Moo 2  
Fa Nam Muang Chiangmai 5000  
Tel 081 366002

PROJECT:

อาคารหอพักนักศึกษา 7 ชั้น  
กลุ่มที่ 3 อาคาร G และ H

LOCATION:

ศูนย์แม่ริม อำเภอแม่ริม  
จังหวัดเชียงใหม่

ARCHITECTS:

ชัชชัย สุธรรมพร ส.ศด. 3000

วรัตน์ รัตนศรี ส.ศด. 37474

เกรียงไกร ถิ่นน้อย ส.ศด. 18332

LANDSCAPE ARCHITECTS:

จิงชัย เจริญสิริวรส ส.ศด. 79

ENGINEERS:

ศพวธ ไซมอน สส.8674

ศักดิ์ชัย ทองพันธ์ ภย 33429

ELECTRICAL ENGINEERS:

จำนงค์ ไชยวล สฟท.4537

SANITARY ENGINEERS:

สุภชัย คงอินทร์ สศ. 276

MECHANICAL ENGINEERS:

สมจิตร ชินใจ สก.4172

TITLE:

ข้อกำหนดทั่วไปของ  
เครื่องสูบน้ำเพิ่มแรงดัน

SCALE:

NTS

APPROVED BY:

REVISION

NO.	DESCRIPTION	DATE

PROJECT NO :

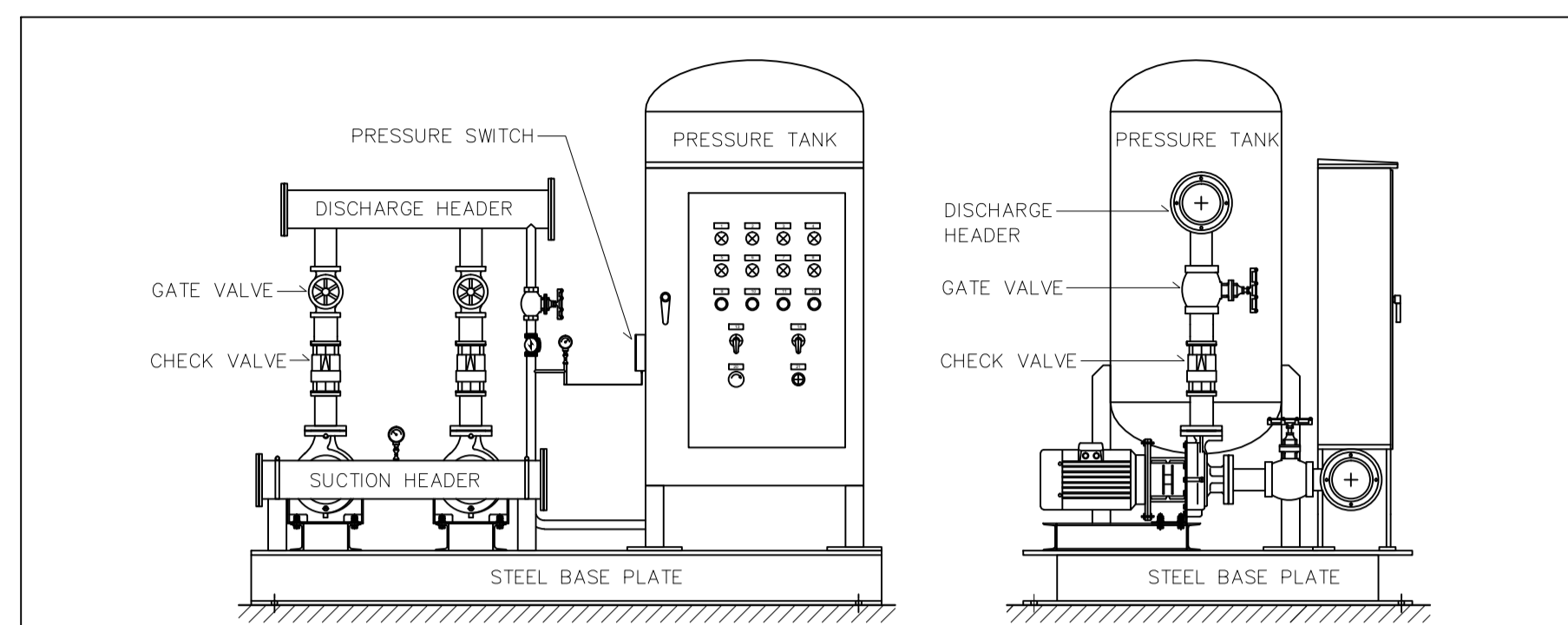
อาคาร H

SHEETS NO:

12

TOTAL SHEET:

15



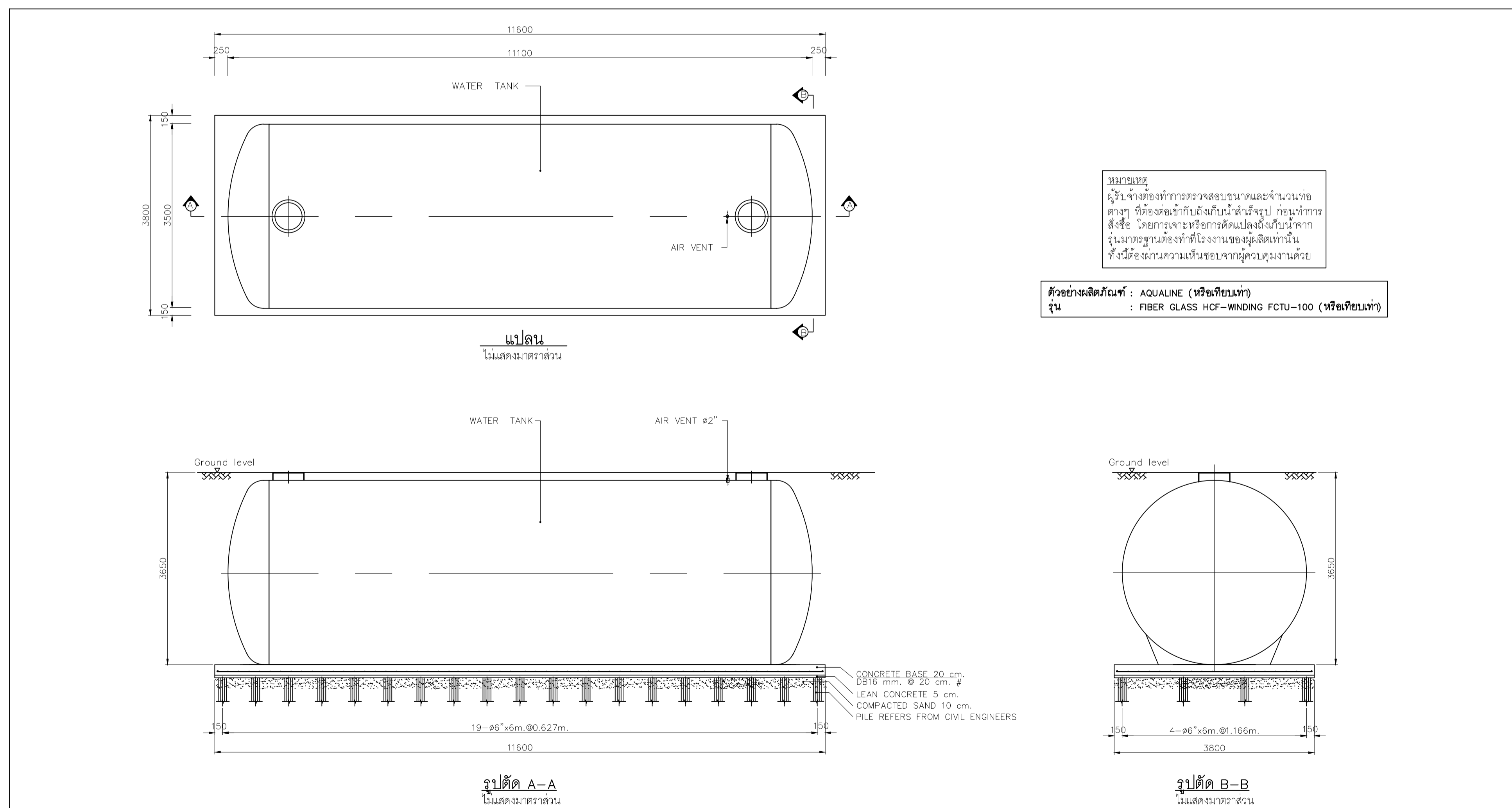
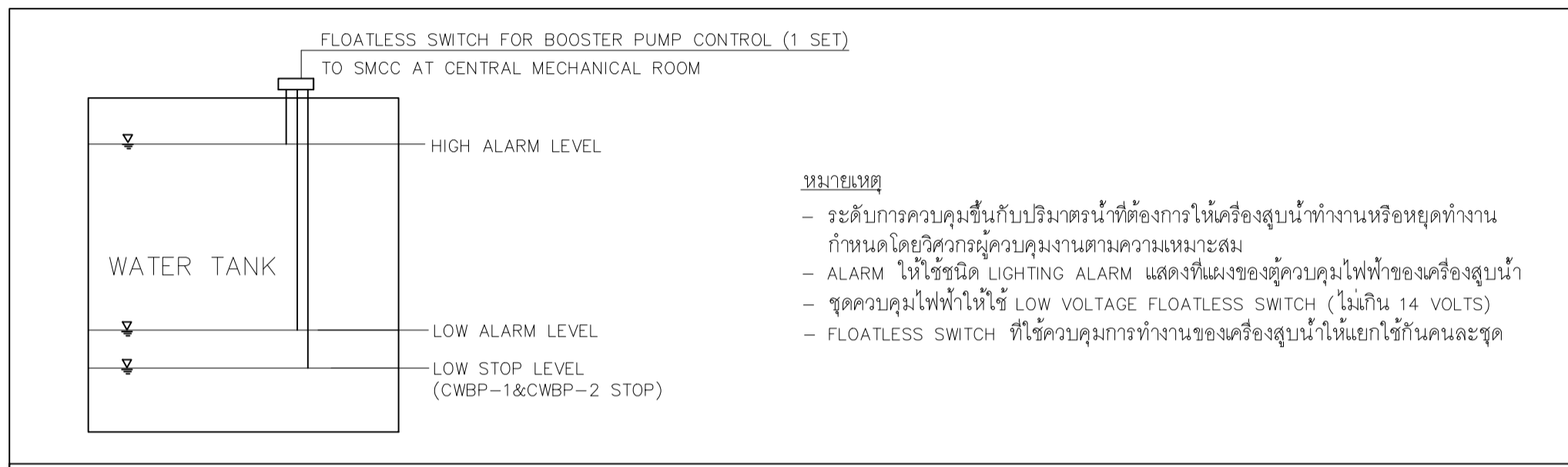
แบบทั่วไปการติดตั้งเครื่องสูบน้ำเพิ่มแรงดัน (CWBP)

**การทำงานของเครื่องสูบน้ำเพิ่มแรงดัน (CWBP)**

- การทำงานของเครื่องสูบน้ำเพิ่มแรงดันขึ้นอยู่กับความดันในถัง PRESSURE TANK ซึ่งถูกควบคุมโดย PRESSURE SWITCH โดยกำหนดให้ P1 = 35 PSI. -> เครื่องสูบน้ำทั้ง 2 เครื่องหยุดทำงาน(CWBP-1 AND/OR CWBP-2 STOP) P2 = 30 PSI. -> เครื่องสูบน้ำทำงาน 1 เครื่อง(CWBP-1 OR CWBP-2 WORKING) P3 = 25 PSI. -> เครื่องสูบน้ำทำงาน 2 เครื่อง(CWBP-1 AND CWBP-2 WORKING) เมื่อ P1, P2 และ P3 คือค่าความดันในถัง
- ค่าความดันในถัง PRESSURE TANK อาจเปลี่ยนแปลงได้ตามความเหมาะสมกับสภาพการใช้งานจริง โดยให้กำหนดโดยผู้ควบคุมงาน
- ขนาดและตำแหน่งของตู้ควบคุมไฟฟ้า วงจรไฟฟ้า อุปกรณ์ควบคุมและรายละเอียดอื่นๆ ที่ต้องใช้ในการควบคุมการทำงานของอุปกรณ์เครื่องจักรทุกชนิดในระบบสุขาภิบาลทั้งหมดให้ผู้รับจ้างจัดทำ SHOP DRAWING เสนอให้ผู้ควบคุมงานพิจารณาอนุมัติก่อนดำเนินการ
- ตำแหน่งติดตั้งเครื่องสูบน้ำให้กำหนดในสถานที่ก่อสร้างจริง โดยระยะห่างระหว่างเครื่องสูบน้ำและถังเก็บน้ำต้องไม่ห่างเกินกว่า 10 เมตร และต้องติดตั้งในพื้นทึ่ มีหลังคาคลุม

**ข้อกำหนดของเครื่องสูบน้ำเพิ่มแรงดัน (CWBP-1 & CWBP-2)**

ลำดับที่	เครื่องสูบน้ำประเภท	จำนวนรวม (เครื่อง)	อัตราสูบน้ำ (ลิตร/วินาที-เครื่อง)	แรงดันสุทธิ (เมตร)	ขนาดมอเตอร์ (กิโลวัตต์)	แหล่งจ่ายไฟ	ตัวอย่างผลิตภัณฑ์	หมายเหตุ
1	เครื่องสูบน้ำเพิ่มแรงดัน	2 เครื่อง (CWBP-1 & CWBP-2)	5.8 ลิตร/วินาที-เครื่อง	25 เมตร	ต้องไม่เล็กกว่า 2.2 kW หรือ 3.0 HP ที่ประสิทธิภาพของเครื่องสูบน้ำ 60%	ปกติและ 3ø, 50Hz ,380V	PEERLESS, GRUNDFOS, EBARA	ติดตั้งพร้อมชุดตั้งยึดความดัน ขนาด 300 ลิตร จำนวน 1 ถัง

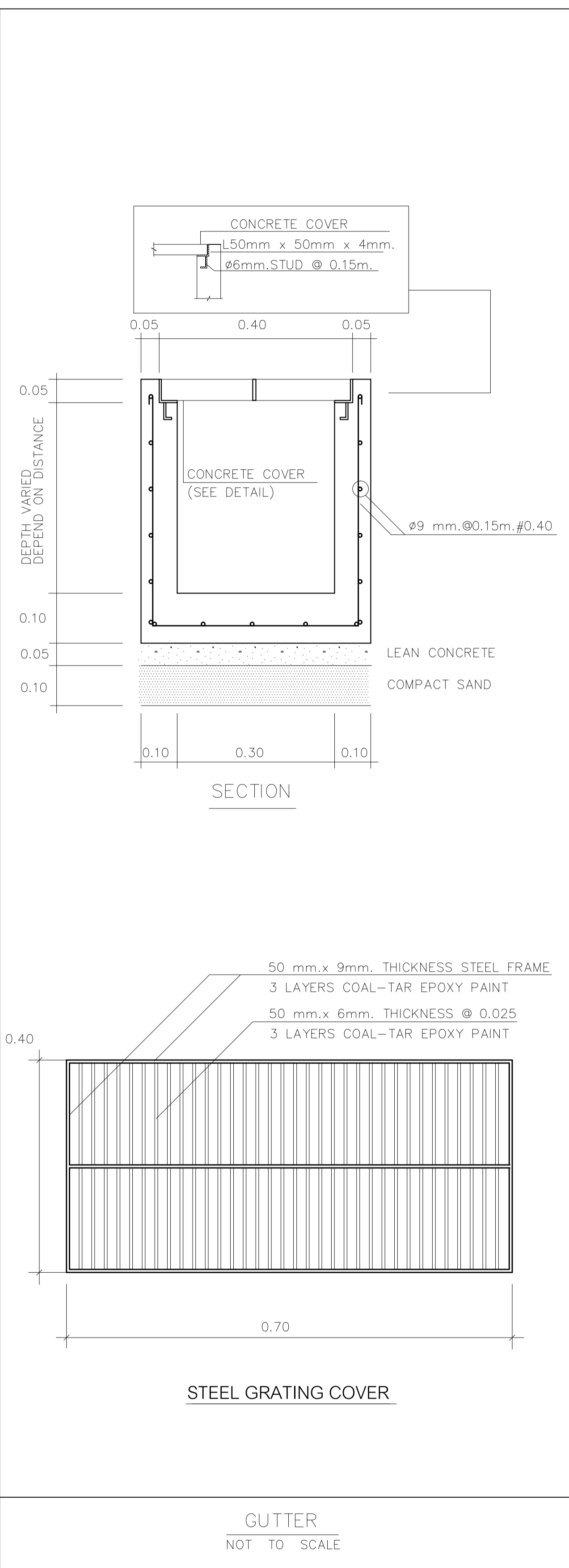


หมายเหตุ

ผู้รับจ้างต้องทำการตรวจสอบขนาดและจำนวนท่อต่างๆ ที่ต้องต่อกับถังเก็บน้ำสำเร็จรูป ก่อนทำการสั่งซื้อ โดยอาจจะหาหรือกรัดแปลงถังเก็บน้ำจากฐานมาตรฐานที่ต้องทำที่โรงงานของผู้ผลิตเท่านั้น ทั้งนี้ต้องผ่านความเห็นชอบจากผู้ควบคุมงานด้วย

ตัวอย่างผลิตภัณฑ์ : AQUALINE (หรือเทียบเท่า)  
รุ่น : FIBER GLASS HCF-WINDING FCTU-100 (หรือเทียบเท่า)

ถังเก็บน้ำสำเร็จรูป ชนิดฝังดิน ขนาด 100 ลิตร  
NOT TO SCALE

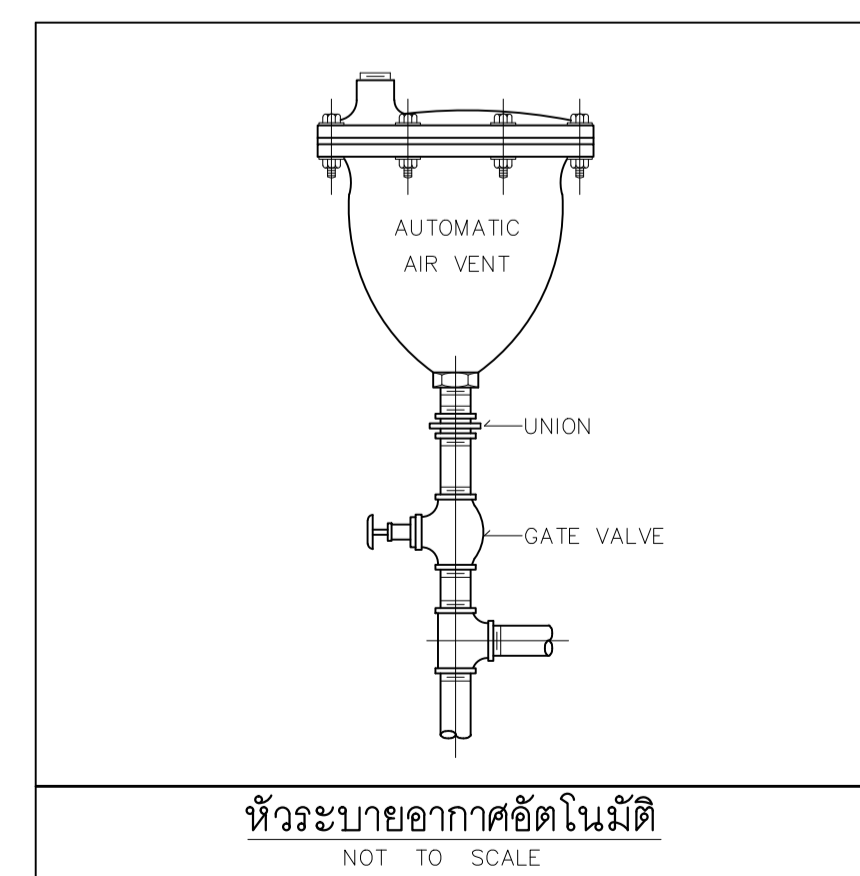
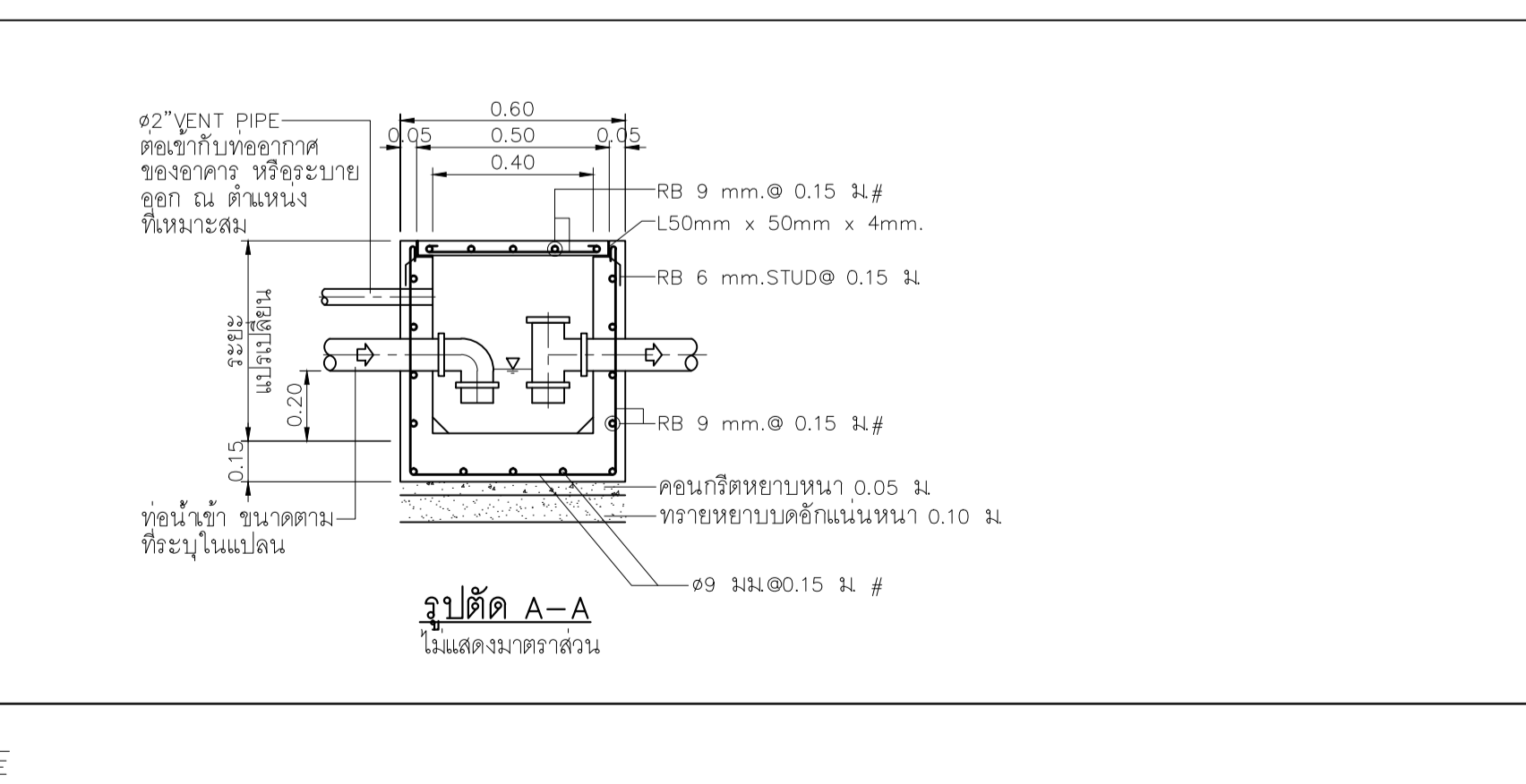
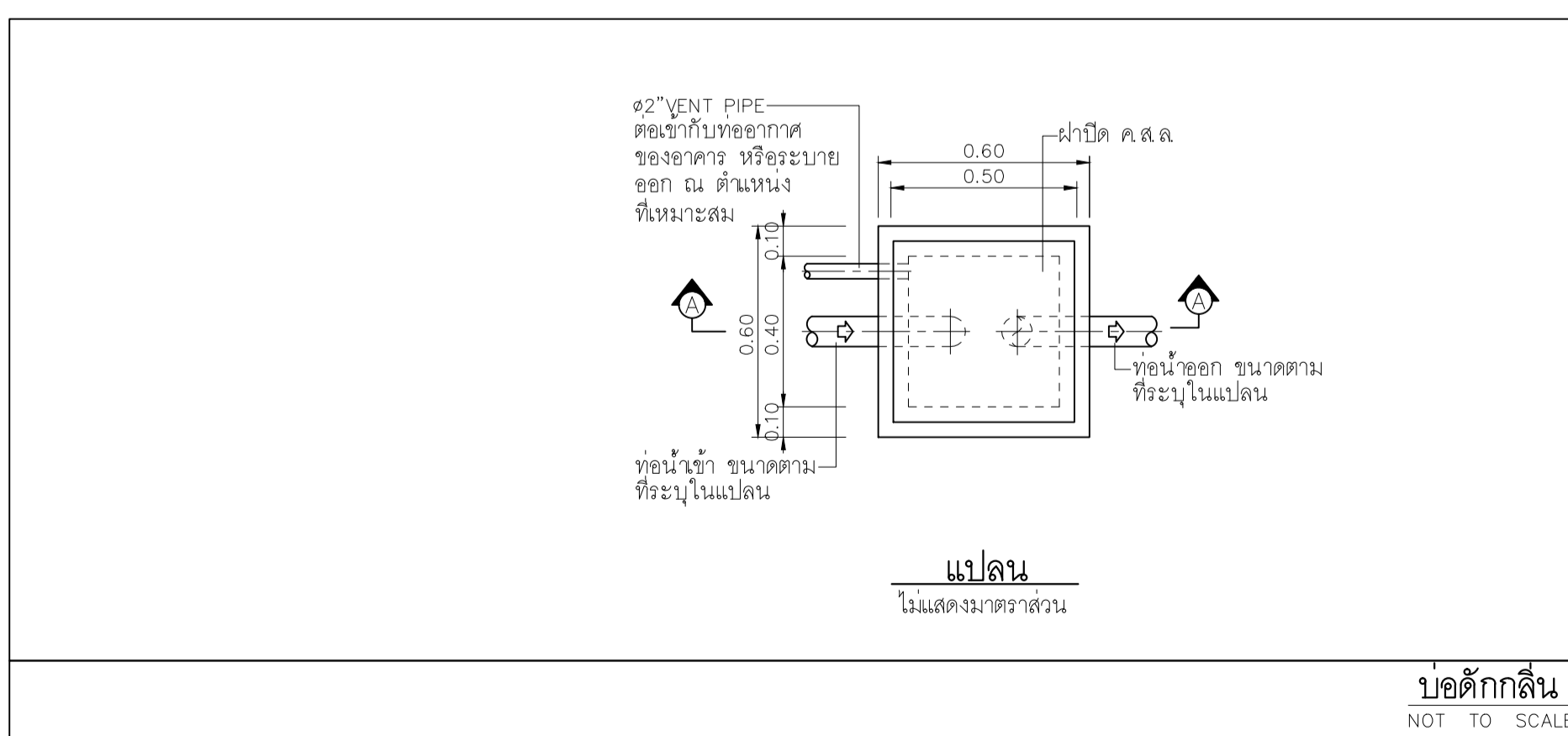
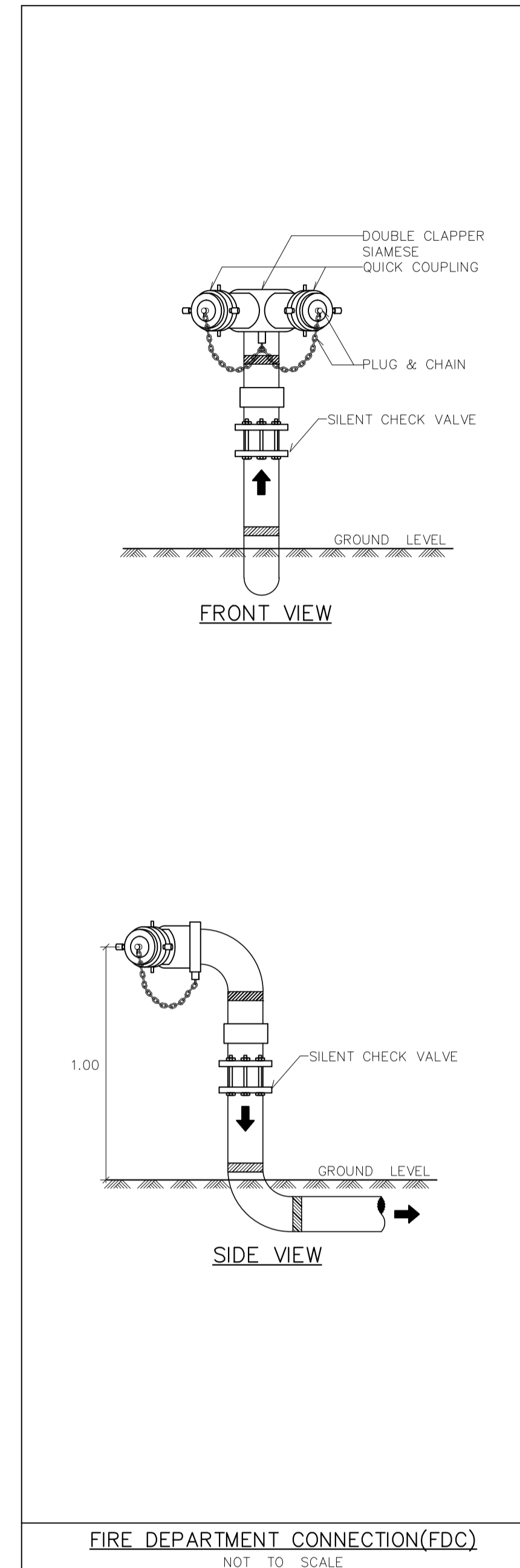
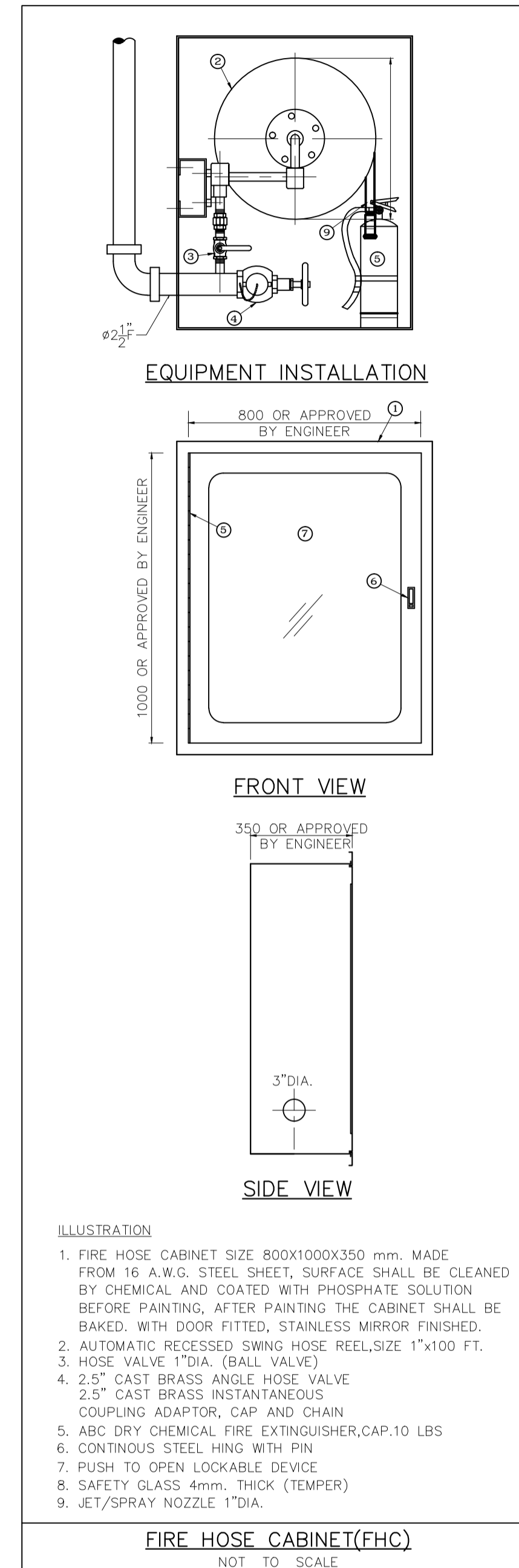
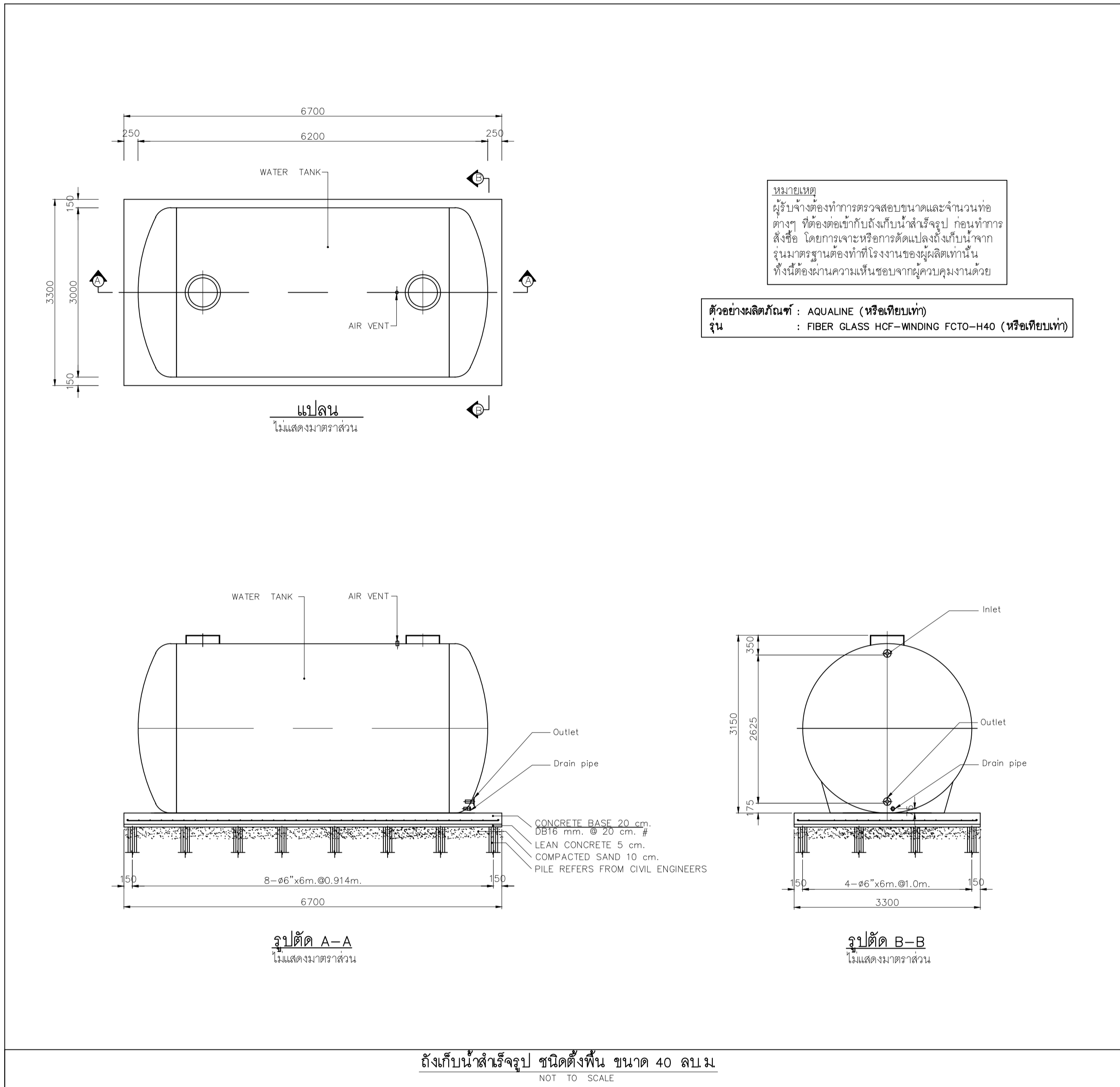


SHEETS NO:

12

TOTAL SHEET:

15



### แปลนสุทธิ

96 Moo 2  
Fa Ham Muang Chiangmai 5000  
Tel 081 368002

PROJECT:

อาคารหอพักนักศึกษา 7 ชั้น  
กลุ่มที่ 3 อาคาร G และ H

LOCATION:

ศูนย์แอมริม อ่างทองแอมริม  
จังหวัดเชียงใหม่

ARCHITECTS:

ขวัญชัย สุธรรมชาวล.ศ.ศธจ.3000

วรัธนีรัตน์ รัดคนธรย์.ภ.ศด.17474

เกรียงไกร บัวน้อย.ภ.ศด.18332

LANDSCAPE ARCHITECTS:

จิรัชย์ เจริญศิริวรรณ.ส.ภ.ศ.79

ENGINEERS:

ศรทวช ไซออน สธ.8674

ศักดิ์ชัย ทองพันธ์ ภ.ศด.33429

ELECTRICAL ENGINEERS:

จำนงค์ ไชยวาล สทท.4537

SANITARY ENGINEERS:

สุภชัย คงอินทร์ สท.278

MECHANICAL ENGINEERS:

สมจิตร ชินะใจ สก.4172

TITLE:

แบบขยายถังบำบัดน้ำเสีย

SCALE:

NTS

APPROVED BY:

REVISION

NO.	DESCRIPTION	DATE

PROJECT NO :

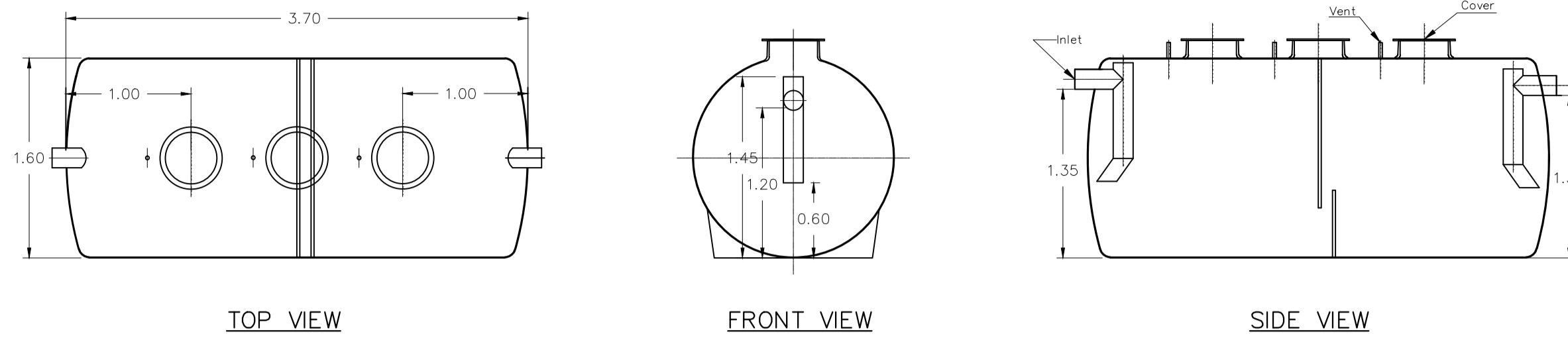
อาคาร H

SHEETS NO:

14

TOTAL SHEET:

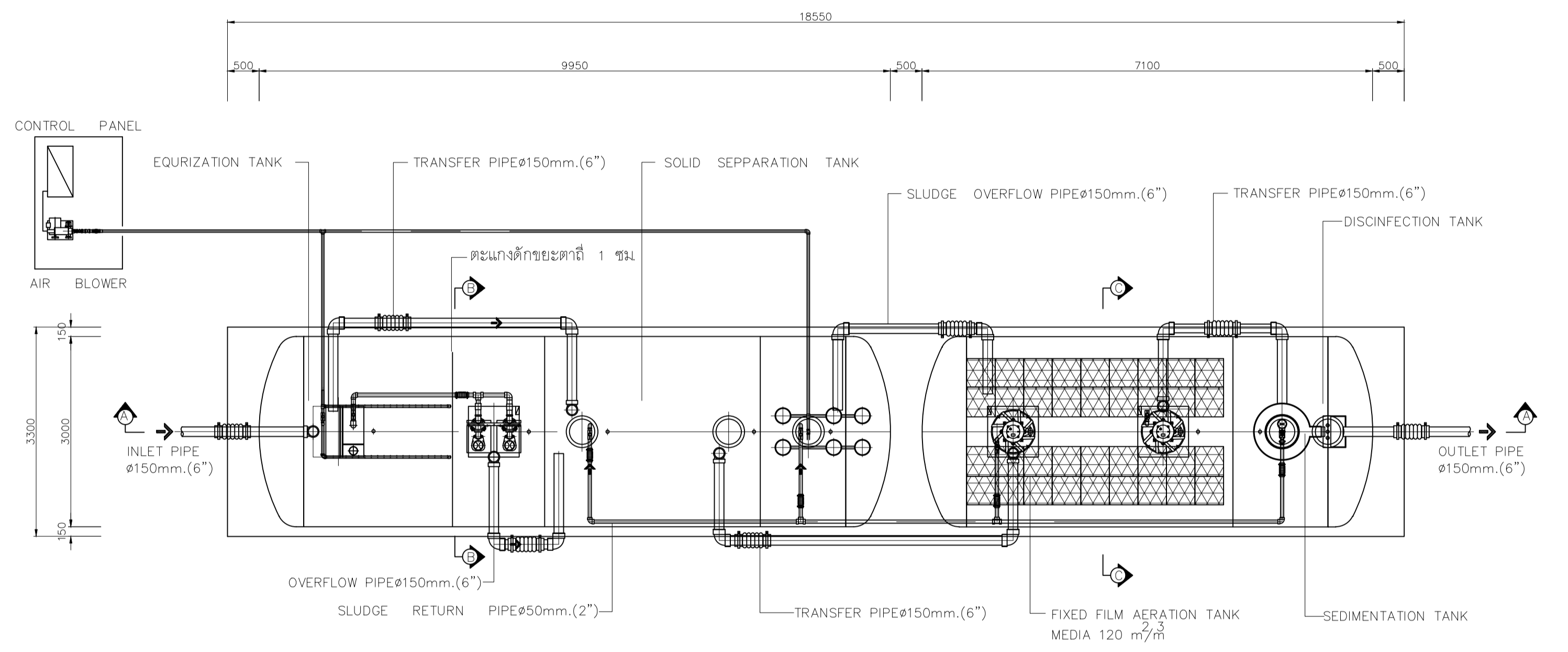
15



หมายเหตุ  
โครงสร้างฐานรากเป็นเพียงแนวทางการติดตั้งเท่านั้น การออกแบบเสาเข็มและฐานรากให้ยึดถือตามสภาพการรับน้ำหนักของชิ้นพื้นในงาน ภายใต้การควบคุมและ ให้คำปรึกษาโดยวิศวกรโครงสร้าง

ตัวอย่างผลิตภัณฑ์ : AQUALINE (หรือเทียบเท่า)  
รุ่น : GT-06 (หรือเทียบเท่า)

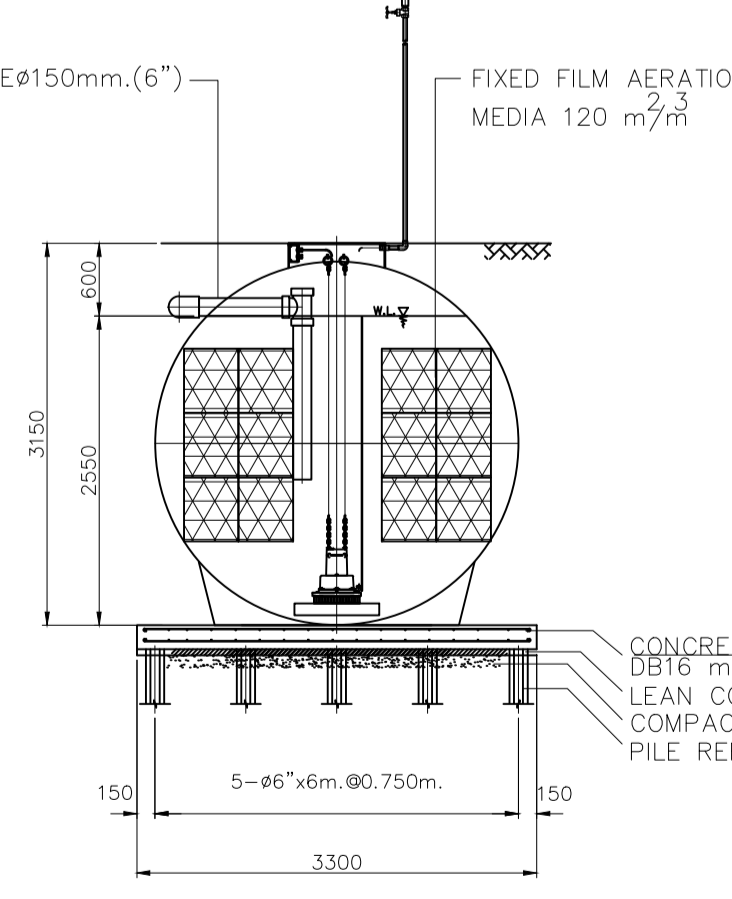
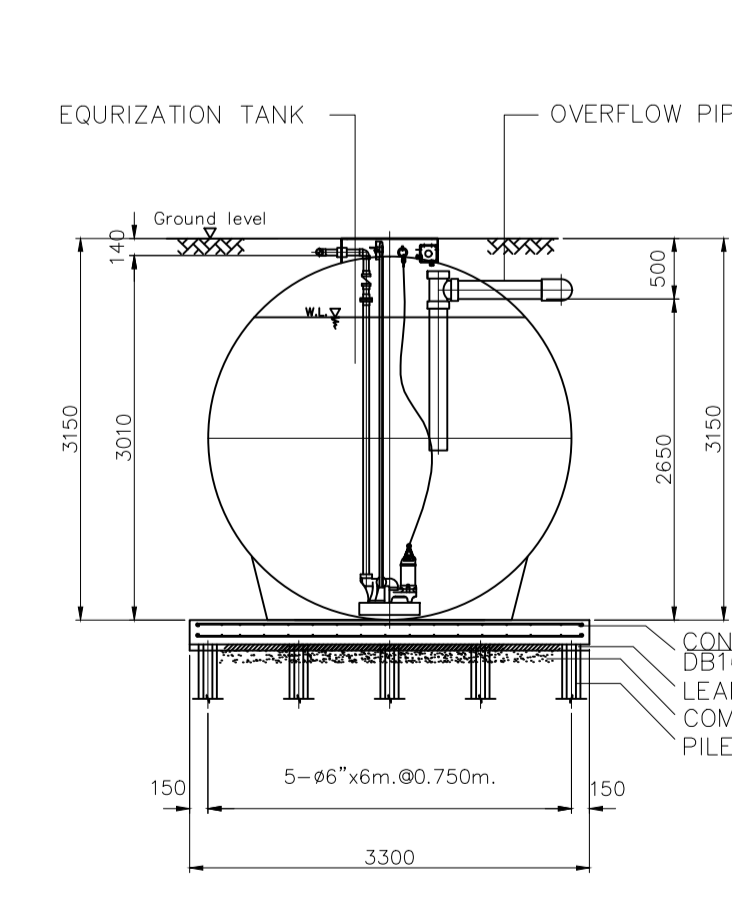
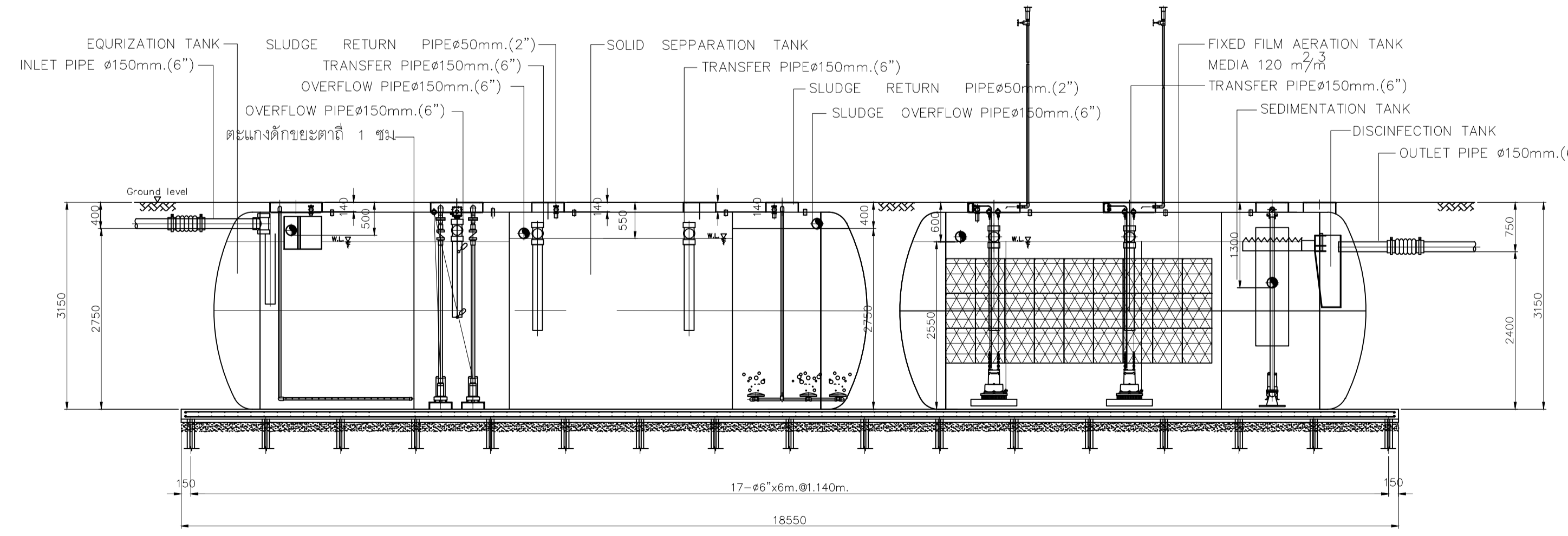
ถังตกไขมันสำเร็จรูป ชนิดฝังดิน ขนาดความจุ 6 ลบม  
NOT TO SCALE



ITEM	DESCRIPTION	DETAIL
1.	TANK	
1.1	SOLID SEPARATION TANK	22.79m³
1.2	EQUIRIZATION TANK	30.17m³
1.3	FIXED FILM AERATION TANK	32.39m³
1.4	SEDIMENTATION TANK	11.40m³
1.5	SLUDGE STORAGE TANK	13.74m³
1.6	DISINFECTION TANK	2.88m³
	TOTAL	113.38m³
2.	MATERIAL TANK	
	INLET 150mm.	1
	OUTLET 150mm.	1
	FLEX 150mm.	7
	FLEX 50mm.	5
	VENT 50mm.	8
	COVER 500mm.(ABS.)	5
	COVER 800x800mm.(FRP)	4
3.	EQUIPMENT	
3.1	Air blower ARS-40	0.72 m <sup>3</sup> /min @ 3000 mmag. 380/3/50 (1 set)
3.2	Submersible Aerator Pump STAC SKA-15	1.0 Kg <sub>o2</sub> /Hr ...kW, 380/3/50 (2 Unit)
3.3	Sewage submersible pump for Sedimen WU02-405-0.25T	Capacity = 0.12 m <sup>3</sup> /min (THD=4.5m.) ...kW, 380/3/50 (1 set)
3.4	Sewage submersible pump for EQ WU02-405-0.25T	Capacity = 0.12 m <sup>3</sup> /min (THD=4.5m.) ... kW, 380/3/50 (2 set)
3.5	Level Switch For EQ	(2 Unit)
3.6	Control Panel	(1 Unit)
3.7	Air Diffuser	6

หมายเหตุ  
โครงสร้างฐานรากเป็นเพียงแนวทางการติดตั้งเท่านั้น การออกแบบเสาเข็มและฐานรากให้ยึดถือตามสภาพการรับน้ำหนักของชิ้นพื้นในงาน ภายใต้การควบคุมและ ให้คำปรึกษาโดยวิศวกรโครงสร้าง

ตัวอย่างผลิตภัณฑ์ : AQUALINE (หรือเทียบเท่า)  
รุ่น : FCT-AQU-MAX-90 (หรือเทียบเท่า)



ถังบำบัดน้ำเสียสำเร็จรูป ชนิดกรอง-กรองเติมอากาศ ขนาดรองรับน้ำเสีย 90 ลบม./วัน  
NOT TO SCALE



**แปลนที่**

06 Moo 2  
Fa Ham Muang Chiangmai 5000  
Tel 081 366002

PROJECT:  
อาคารหอพักนักศึกษา 7 ชั้น  
กลุ่มที่ 3 อาคาร G และ H

LOCATION:  
ศูนย์แม่ริม อำเภอแม่ริม  
จังหวัดเชียงใหม่  
ARCHITECTS:

ขัณฑ์ สุธรรมชาวี ส.ศก.3000  
วิรัตน์ รัตนชัย ส.ศก.17474  
เกียรติยศ บัณฑิตย ส.ศก.18332

LANDSCAPE ARCHITECTS:  
วิชัย เจริญศิริวิมล ส.ศก.79

ENGINEERS:  
ศพวช. โยชนน ส.ศก.8674  
ศักดิ์ชัย ทองพันธ์ ภช.33429

ELECTRICAL ENGINEERS:  
จำนงค์ ไชยบาล ส.ศก.4537

SANITARY ENGINEERS:  
สุภชัย ศรีจันทร์ ส.ศก.276

MECHANICAL ENGINEERS:  
สมจิตร ชินใจ ส.ศก.4172

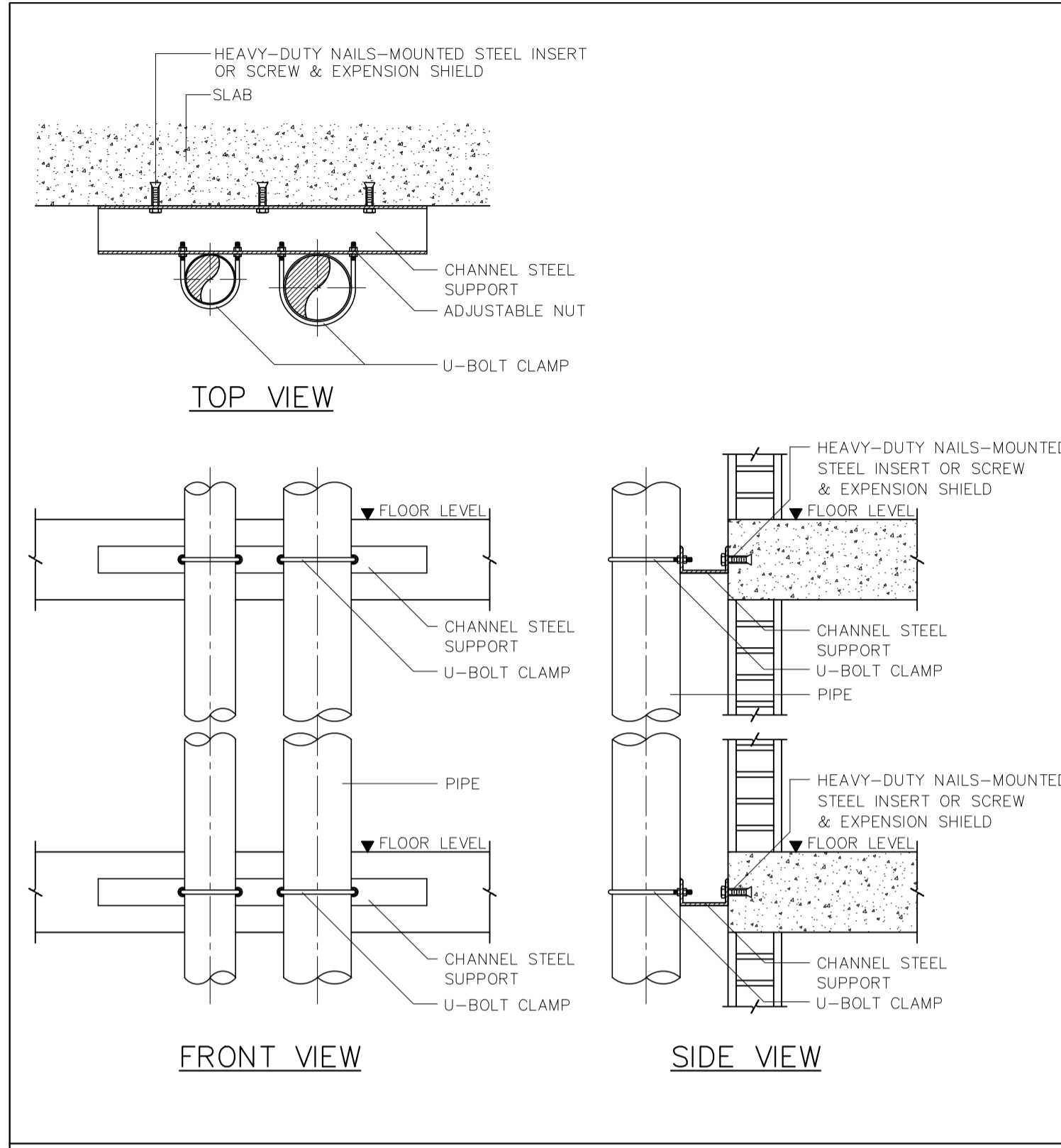
TITLE:  
รายละเอียดการติดตั้ง

SCALE:  
NTS

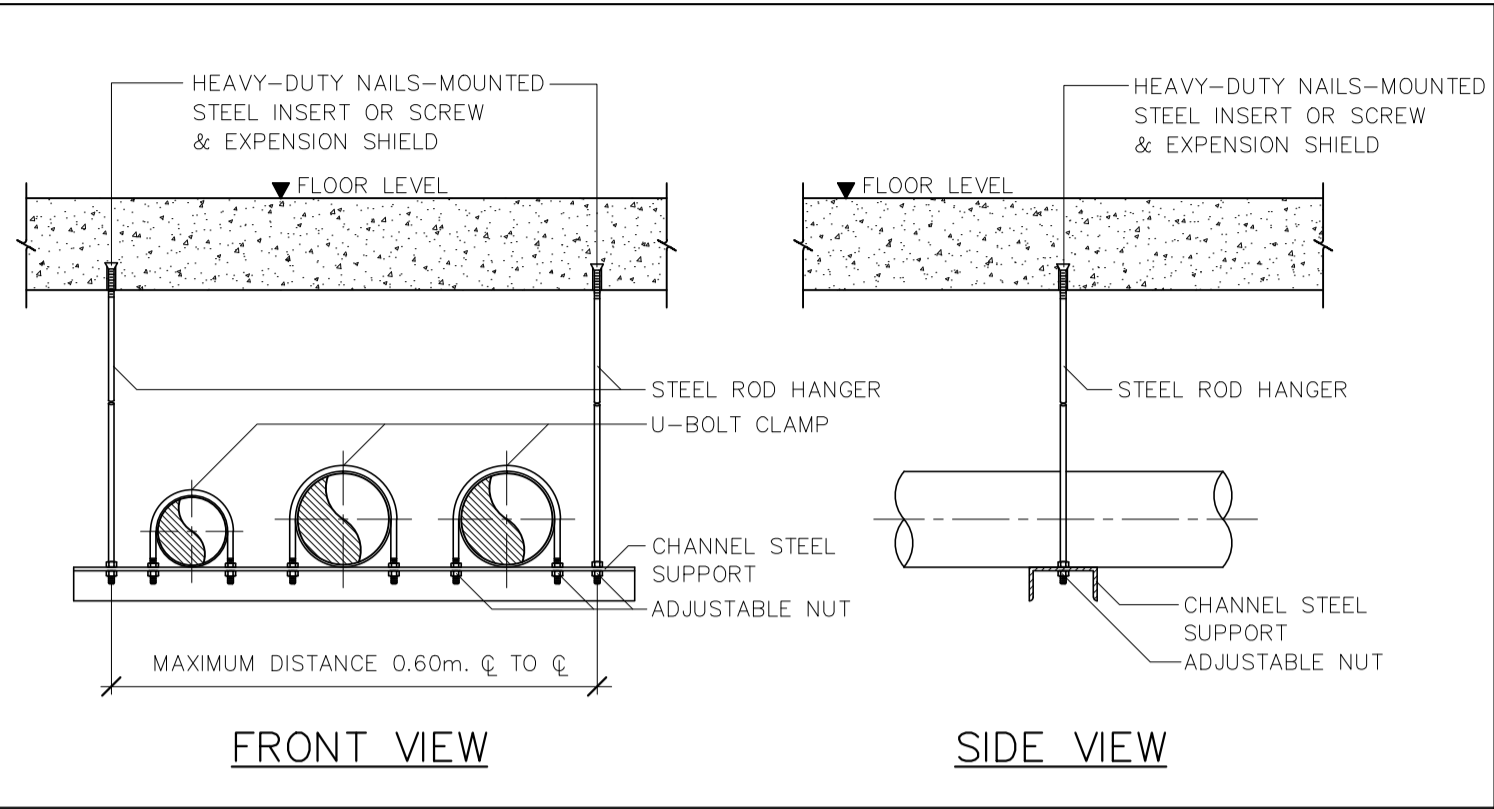
APPROVED BY:

REVISION		
NO.	DESCRIPTION	DATE

PROJECT NO :  
อาคาร H



**VERTICAL PIPE CLAMP**  
NOT TO SCALE

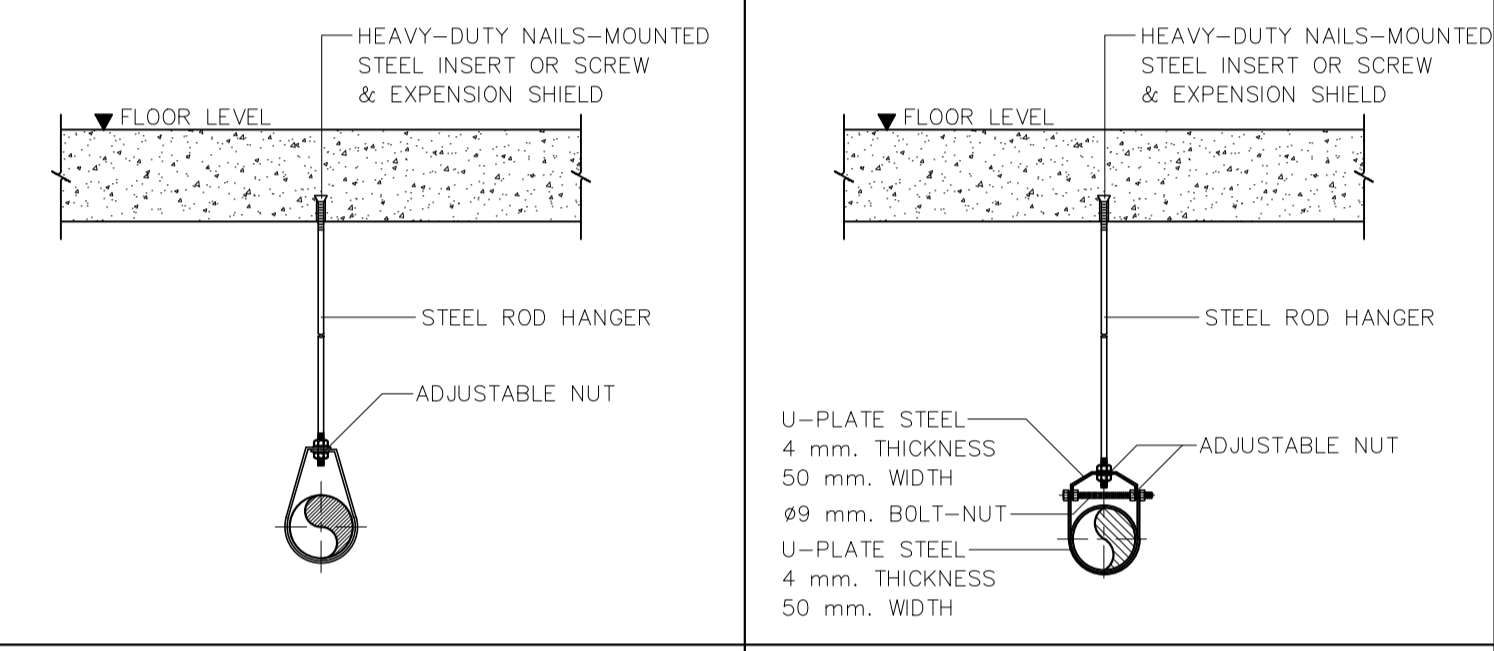


**TRAPEZE HANGER**  
NOT TO SCALE

**SIZE OF STEEL ROD HANGER & U-BOLT CLAMP**

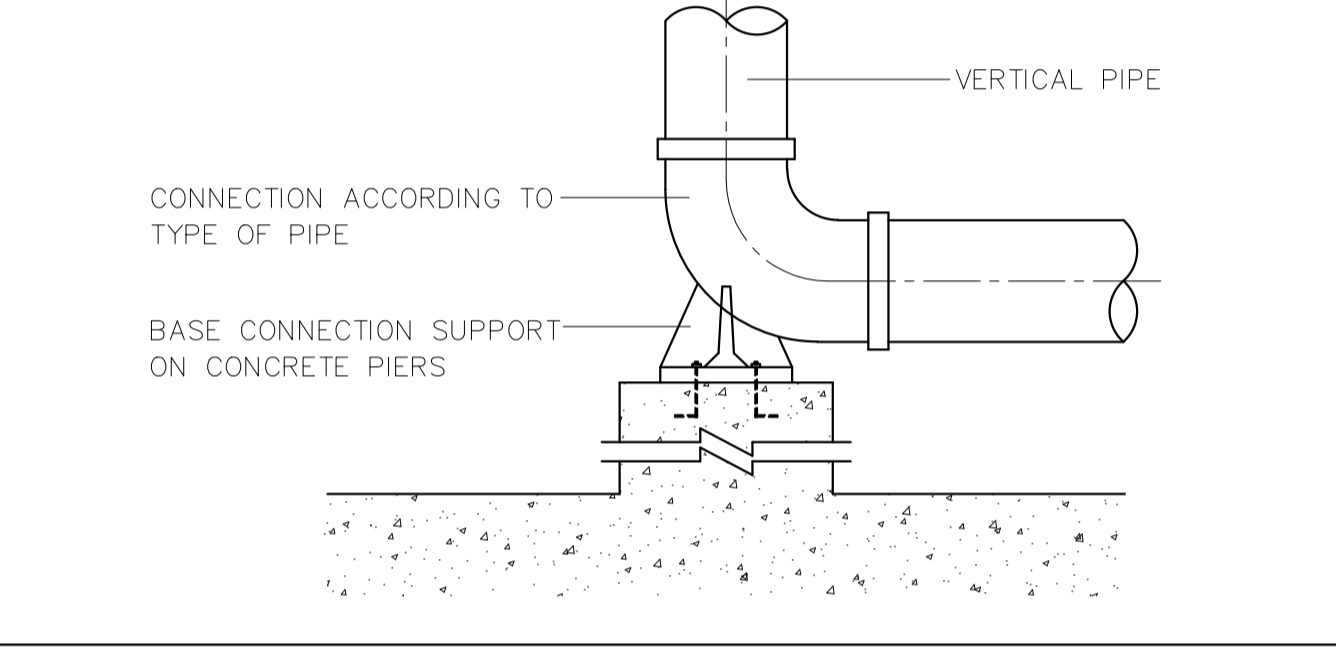
PIPE DIAMETER	STEEL ROD HANGER	U-BOLT CLAMP
ø1" - ø1 1/2"	ø9 mm.	ø6 mm.
ø2" - ø3"	ø12 mm.	ø9 mm.
ø4" AND LARGER	ø15 mm.	ø12 mm.

NOTE : 1) SIZE OF STEEL ROD HANGER AND SIZE OF U-BOLT CLAMP ARE AS THE ABOVE -SPECIFIED AND/OR SHALL BE APPROVED BY ENGINEER.  
2) BOLT AND NUT USED FOR HANGER AND CLAMP SHALL BE COOPERATED WITH SPRING WASHER.

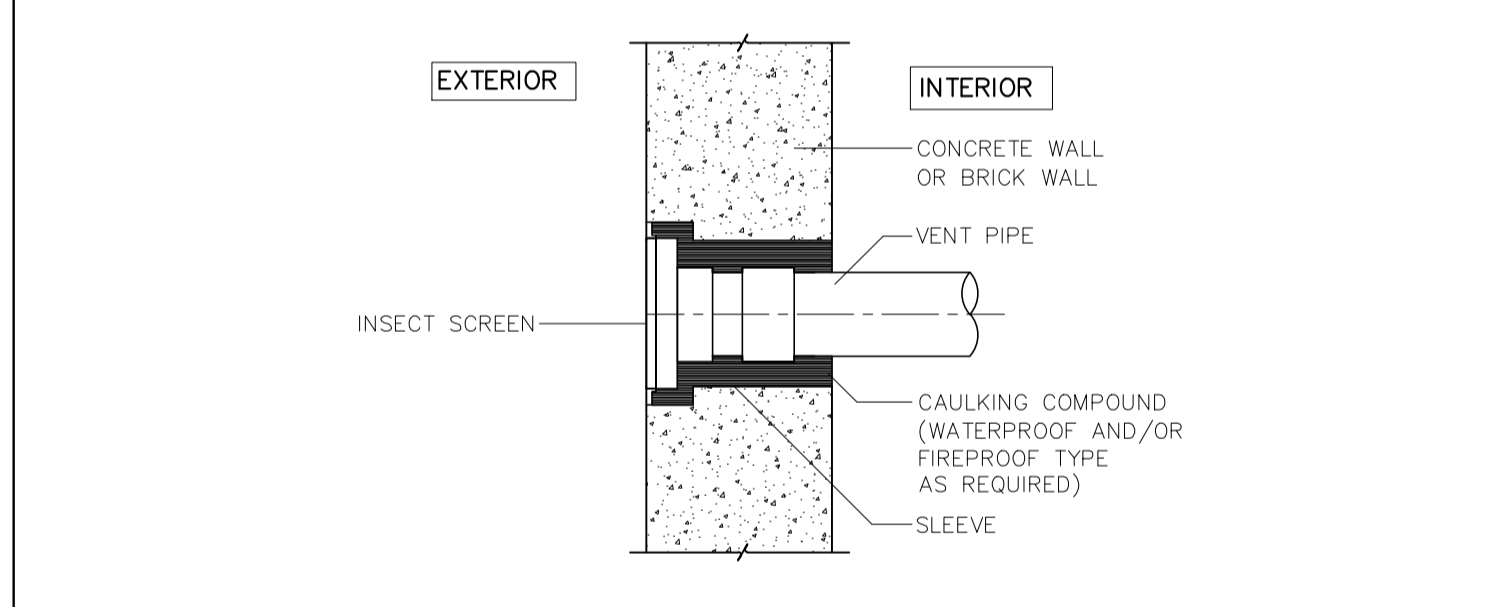


**RING HANGER**  
NOT TO SCALE

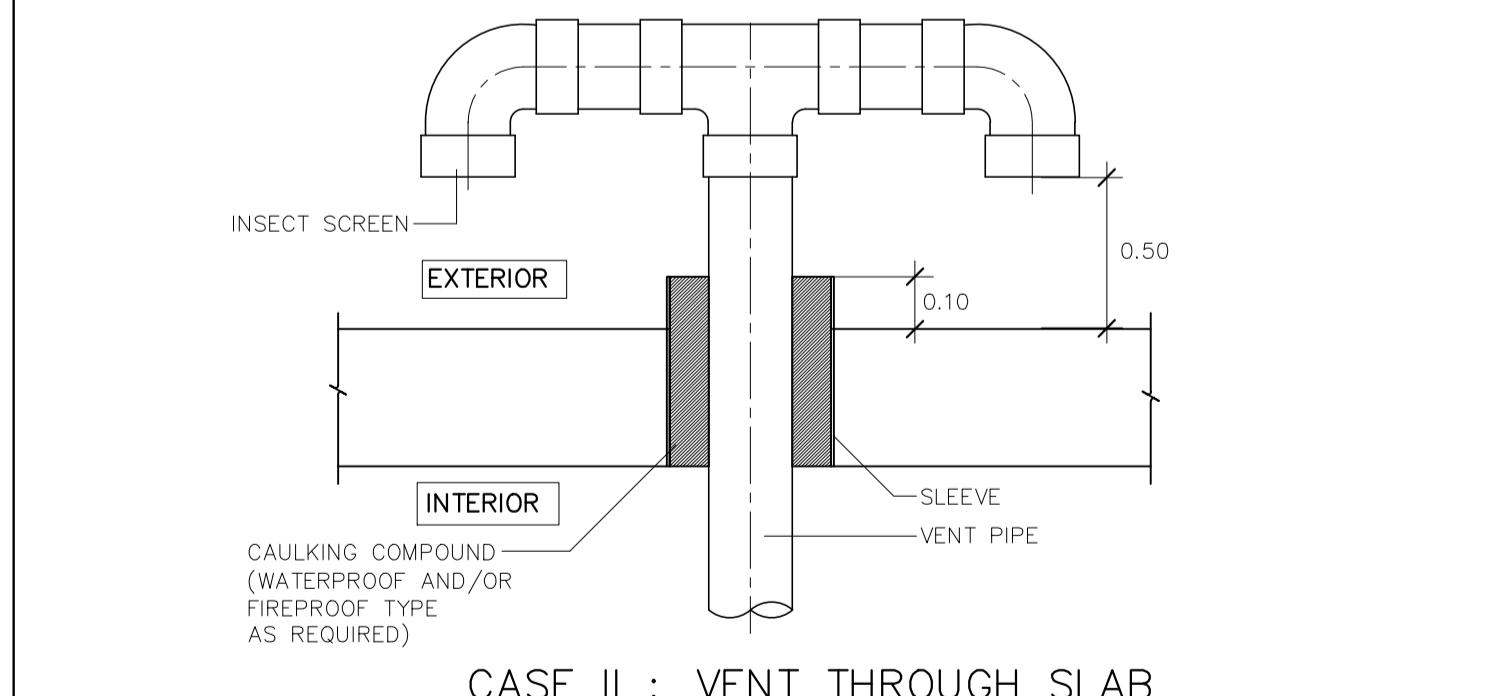
**CLEVIS HANGER**  
NOT TO SCALE



**VERTICAL PRESSURE PIPE SUPPORT**  
NOT TO SCALE

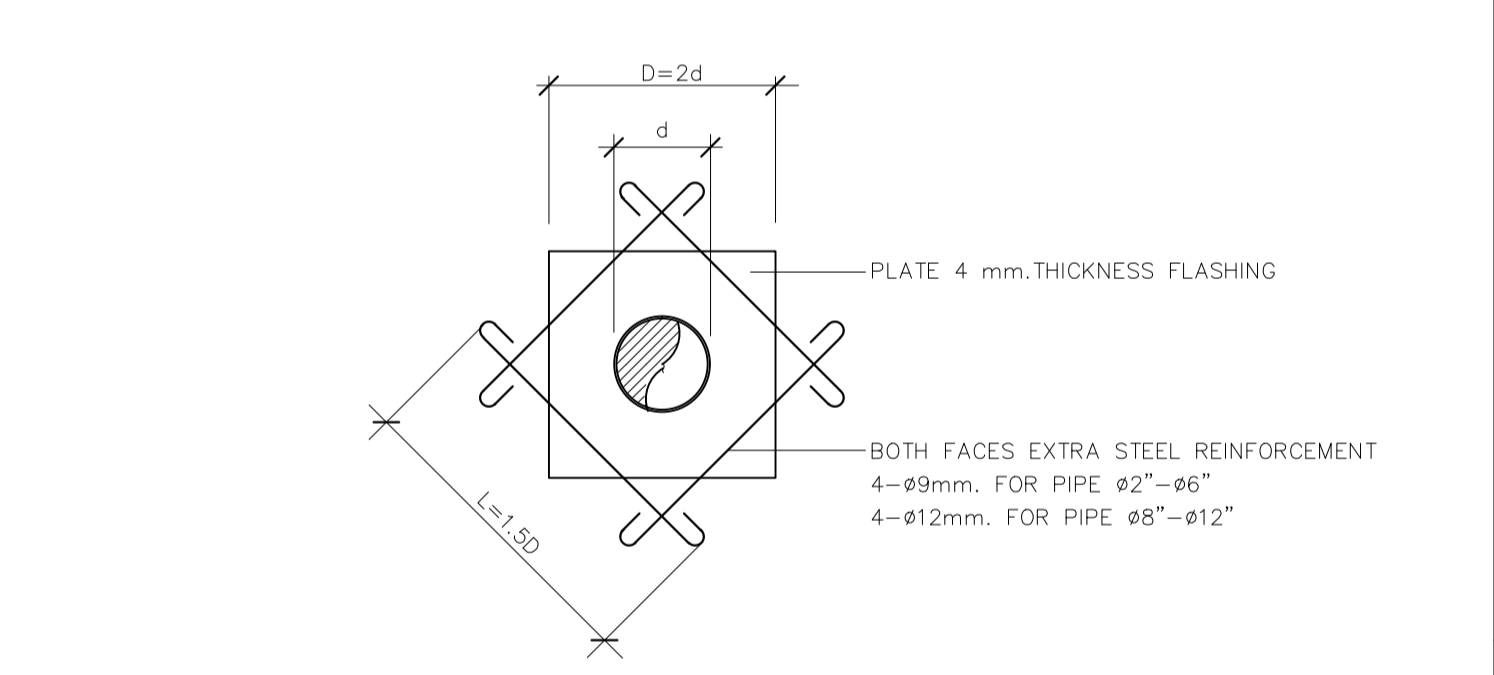


**CASE I : VENT THROUGH WALL**

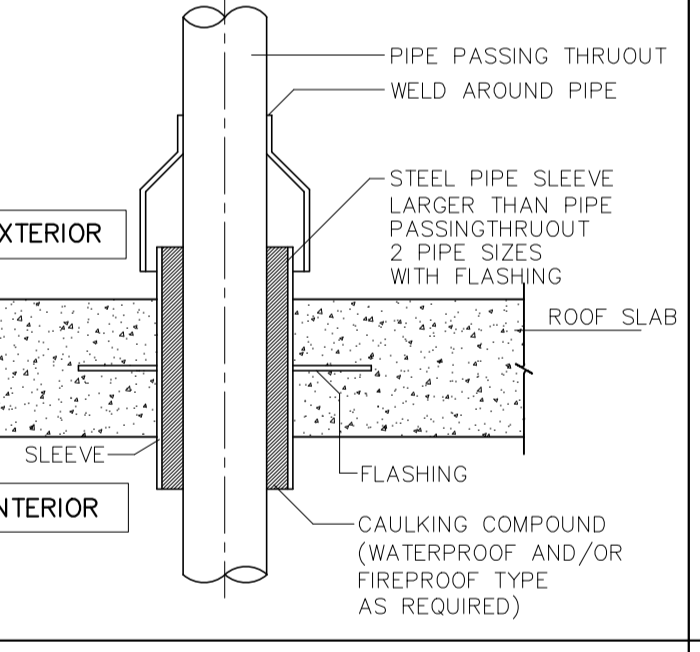
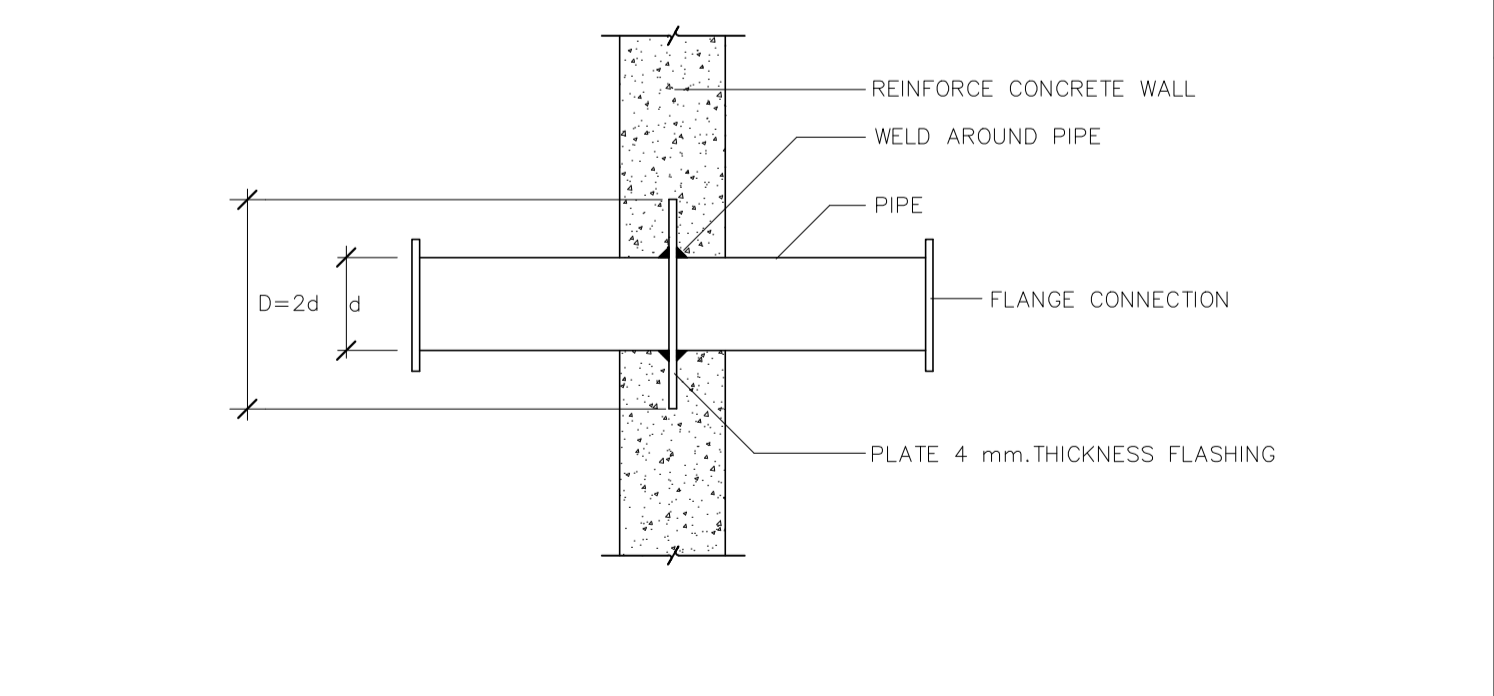


**CASE II : VENT THROUGH SLAB**

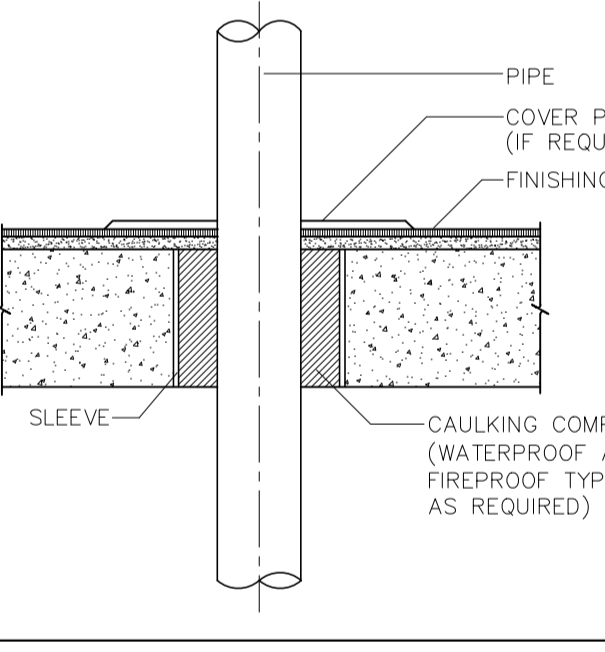
**VENT CAP**  
NOT TO SCALE



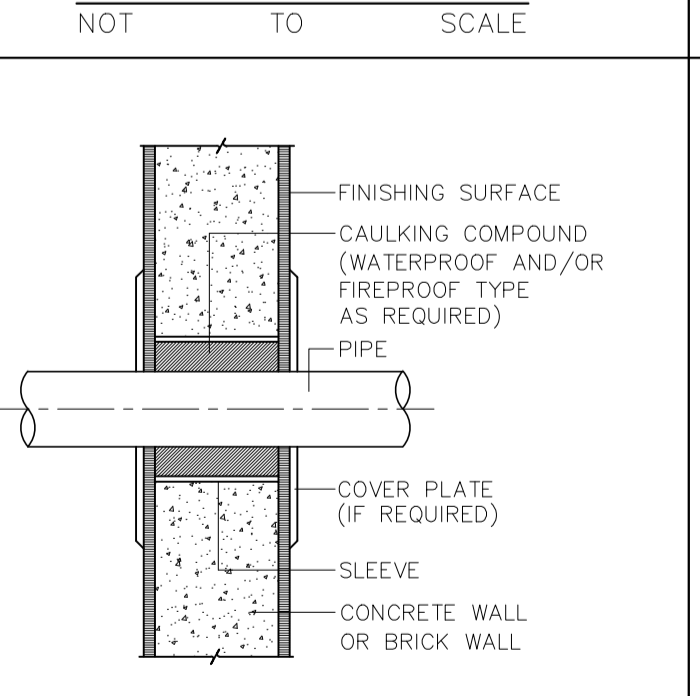
**PIPE THROUGH WATER TANK**  
NOT TO SCALE



**PIPE THROUGH ROOF**  
NOT TO SCALE



**PIPE THROUGH FLOOR**  
NOT TO SCALE



**PIPE THROUGH WALL**  
NOT TO SCALE

NOTE :  
SIZE OF PIPE SLEEVE SHALL BE APPROVED BY ENGINEER.  
(NORMALLY, 2 PIPE SIZES LARGER THAN PIPE PASSING THRUOUT.)